

Эксплуатация, ремонт и спецификация деталей



Распылитель для текстурированных покрытий T-Max™ 506/657/6912

3A6763G

RU

Для мобильного распыления материал на водной основе. Допускается использование для нанесения материалов на основе растворителей только при использовании совместимых с растворителем уплотнений и совместимых с растворителем электропроводных шлангов. Только для профессионального использования.

Оборудование не одобрено для использования в местах с взрывоопасными средами (Европа).

T-Max 506: Максимальное рабочее давление: 50 бар (5 МПа, 725 фунтов на кв. дюйм)

T-Max 657: Максимальное рабочее давление: 65 бар (6,5 МПа, 940 фунтов на кв. дюйм)

T-Max 6912: Максимальное рабочее давление: 69 бар (6,9 МПа, 1000 фунтов на кв. дюйм)

Сведения о модели приведены на стр. 4–6.



Важные инструкции по технике безопасности

Прочтите все предупреждения и инструкции, содержащиеся в данном руководстве и связанных руководствах, прежде чем эксплуатировать данное оборудование. Ознакомьтесь с органами управления и надлежащим порядком использования оборудования. Сохраните эти инструкции.

Сопутствующие руководства

Краскораспылитель STX	3A6746	Комплект барабана для мешков	312790, 3A4995
Комплект дистанционного выключателя T-Max	3A6784	Аппликатор T-Max	312879
Комплект дополнительного оборудования PrimeValve	3A6785	Безнапорный аппликатор	313537
Vibra-Flo T-Max	3A6909	Встроенный аппликатор	309495
Комплект воздушного коллектора	3A6839		



t35550a




PROVEN QUALITY. LEADING TECHNOLOGY.


Содержание

Модели	4
Предупреждения	7
Обозначение компонентов 506	11
Обозначение компонентов 657	12
Обозначение компонентов 6912	13
Идентификация компонентов	14
Настройки управления насосом	15
T-Max 506/657	15
T-Max 6912	15
Эксплуатация	15
Подготовка	16
Заземление	16
Материалы на основе растворителей	16
Переключатель силы тока	16
Удлинитель	17
Смешивание материала	17
Инструкции по смешиванию смазочного материала для шлангов	18
Процедура сброса давления	19
Подготовка к работе	21
Подготовка к работе - безвоздушное напыление	24
Установка сопла	26
Устраните забивание сопла	27
Подготовка к работе - комбинированный клапан	28
Подготовка к работе - краскораспылитель STX с комбинированным клапаном	30
Эксплуатация	32
Очистка	33
Поиск и устранение неисправностей	39
Ремонт	43
Диагностика платы управления	43
Снятие платы управления 506/657	45
Установка платы управления 506, 657	47
Снятие платы управления 6912	49
Установка платы управления 6912	51
Снятие насоса	54
Установка насоса	56
Ремонт насоса 506/657	58
Ремонт насоса 6912	60
Ссылка на другой раздел / Идентификация шарика насоса 6912	63
Снятие двигателя	64
Установка электродвигателя	65
Утилизация и вторичное использование в конце срока службы	66
Детали - рама бункера	68
Список деталей - рама	69
Детали - блок питания 506/657	70
Список деталей - блок питания 506/657	71

Детали - блок питания 6912	72
Список деталей - блок питания 6912	73
Детали - насос 289555 (506)	74
Список деталей - насос	74
Детали - насос 289556 (657)	75
Список деталей - насос	75
Детали - насос 25E668 (6912)	76
Список деталей - насос 25E668 (6912)	77
Детали - блок управления 506/657	78
Список деталей - блок управления 506/657	79
Детали - блок управления 6912	80
Список деталей - блок управления	80
Шланги T-Max	81
Электрические схемы	82
506/657	82
6912 - США	83
6912 - UK	84
Примечания	85
Технические характеристики	86
ЗАКОНОПРОЕКТ 65 ШТАТА КАЛИФОРНИЯ (США)	88
Стандартная гарантия компании Graco	90
Информация о компании Graco	91

Модели

T-MAX 506						
Модель	Шланги	Аппликатор	Бункер на 17 галлонов	Питание Шнур	Напряжение, В перем. тока	
17Z169	Установка без дополнительного оборудования			CEE 7/7	230 В перем. тока	
17X980	3м (тонкий) 5 футов	Аппликатор T-Max				
17Z170	Установка без дополнительного оборудования			Великобритания	110 В перем. тока	
17X982	3м (тонкий) 5 футов	Аппликатор T-Max				
17Z291	Установка без дополнительного оборудования			Многофункциональный шнур	230 В перем. тока	
17X981	3м (тонкий) 5 футов	Аппликатор T-Max				


T-MAX 657						
Модель	Шланги	Аппликатор	Бункер на 17 галлонов	Шнур питания	Напряжение, В перем. тока	
17Z171	Установка без дополнительного оборудования			CEE 7/7	230 В перем. тока	
17X983	3м (тонкий) 5 футов	Аппликатор T-Max				
17Z172	Установка без дополнительного оборудования			Великобритания	110 В перем. тока	
17X985	3м (тонкий) 5 футов	Аппликатор T-Max				
17Z292	Установка без дополнительного оборудования			Многофункциональный шнур	230 В перем. тока	
17X984	3м (тонкий) 5 футов	Аппликатор T-Max				

T-MAX 6912

Модель	Шланги	Аппликатор	Бункер объемом 25 галлонов	Воздушный коллектор	Шнур питания	Напряже- ние, В перем. тока
17Z173	Установка без дополнительного оборудования					
17Z626	3м (тонкий) 5 футов 10 футов				CEE 7/7	230 В перем. тока
17X986	3м (тонкий) 5 футов 10 футов	Аппликатор T-Max				
17Z532	3м (тонкий) 5 футов 10 футов	Встроенный аппликатор				
17X990	3м (тонкий) 5 футов 10 футов	Безнапорный аппликатор				
17X993	3м (тонкий) 5 футов 10 футов	STX Краскораспы- литель				
17Z285	3м (тонкий) 5 футов 10 футов	Аппликатор T-Max Безнапорный аппликатор				
17Z288	3м (тонкий) 5 футов 10 футов	Аппликатор T-Max STX Краскораспы- литель				
17Z529	3м (тонкий) 5 футов 10 футов	Аппликатор T-Max Опора Аппликатор				
17Z174	Установка без дополнительного оборудования					
17Z629	3м (тонкий) 5 футов 10 футов				Великобри- тания	110 В перем. тока
17X988	3м (тонкий) 5 футов 10 футов	Аппликатор T-Max				
17Z534	3м (тонкий) 5 футов 10 футов	Встроенный аппликатор				
17X992	3м (тонкий) 5 футов 10 футов	Безнапорный аппликатор				
17Z282	3м (тонкий) 5 футов 10 футов	STX Краскораспы- литель				
17Z287	3м (тонкий) 5 футов 10 футов	Аппликатор T-Max Безнапорный аппликатор				
17Z290	3м (тонкий) 5 футов 10 футов	Аппликатор T-Max STX Краскораспы- литель				
17Z531	3м (тонкий) 5 футов 10 футов	Аппликатор T-Max Опора Аппликатор				



T-MAX 6912, продолжение

Модель	Шланги	Аппликатор	Бункер объемом 25 галлонов	Воздушный коллектор	Шнур питания	Напряже- ние, В перем. тока	
17Z293	Установка без дополнительного оборудования				Много- функцио- нальный шнур	230 В перем. тока	
17Z628	3м (тонкий) 5 футов 10 футов						
17X987	3м (тонкий) 5 футов 10 футов	Аппликатор T-Max					
17Z533	3м (тонкий) 5 футов 10 футов	Встроенный аппликатор					
17X991	3м (тонкий) 5 футов 10 футов	Безнапорный аппликатор					
17X994	3м (тонкий) 5 футов 10 футов	Краскораспы- литель STX					
17Z286	3м (тонкий) 5 футов 10 футов	Аппликатор T-Max Безнапорный аппликатор					
17Z289	3м (тонкий) 5 футов 10 футов	Аппликатор T-Max Краскораспы- литель STX					
17Z530	3м (тонкий) 5 футов 10 футов	Аппликатор T-Max Аппликатор Pole					
17Z175	Установка без дополнительного оборудования						
17Z630							
17X989	50 футов 9 футов (тонкий)	Аппликатор T-Max					
17Z283	50 футов 9 футов (тонкий)	Краскораспы- литель STX					
17Z284	100 футов 9 футов (тонкий)	Краскораспы- литель STX					
17Z703	100 футов 9 футов (тонкий)	Краскораспы- литель STX					

Предупреждения

Указанные далее предупреждения относятся к настройке, эксплуатации, заземлению, техническому обслуживанию и ремонту этого оборудования. Символом восклицательного знака отмечены общие предупреждения, а знаки опасности указывают на риск, связанный с определенной процедурой. Когда в тексте руководства или на предупредительных этикетках встречаются эти символы, см. эти предупреждения. В этом руководстве в соответствующих случаях могут встречаться другие символы опасности и предупреждения, касающиеся определенных изделий и не описанные в этом разделе.

ПРЕДУПРЕЖДЕНИЕ

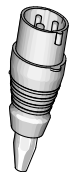


ЗАЗЕМЛЕНИЕ

Это оборудование должно быть заземлено. В случае короткого замыкания заземление снижает риск поражения электрическим током благодаря наличию провода для его отвода. Это оборудование оснащено шнуром с проводом заземления и надлежащей заземляющей вилкой. Вилка должна подключаться к розетке, надлежащим образом установленной и заземленной в соответствии со всеми местными правилами и нормативами.

- Неправильное подключение заземляющей вилки может привести к поражению электрическим током.
- Если потребуется ремонт или замена шнура питания или вилки, не подключайте провод заземления ни к одной из плоских клемм.
- Провод, внешняя поверхность изоляции которого имеет зеленый цвета с желтыми полосками или без них, является проводом заземления.
- В случае возникновения вопросов относительно инструкций по заземлению устройства или сомнений в правильности их выполнения обратитесь за консультацией к квалифицированному электрику или специалисту по обслуживанию.
- Не изменяйте конструкцию штепсельной вилки. Если она не соответствует типу розетки, обратитесь к квалифицированному электрику для установки новой розетки.
- Это устройство рассчитано на номинальное напряжение цепи 110 В или 230 В и оснащено заземляющей штепсельной вилкой, аналогичной показанной на рисунке ниже.

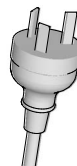
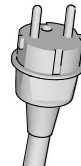
110V UK



120V



230V



ti24583a

- Подключайте устройство только к розетке, конструкция которой соответствует типу штепсельной вилки.
- При работе с этим оборудованием не используйте переходник.

Удлинитель

- Используйте только 3-проводной удлинитель с заземленной вилкой и заземленной розеткой, которая подходит для вилки оборудования.
- Убедитесь в том, что удлинитель не поврежден. Если необходим удлинитель, используйте для подачи шнур с поперечным сечением не менее 2,5 мм² (12 AWG).
- Использование неправильно подобранного удлинителя может привести к падению напряжения в сети, потере мощности и перегреву.

ПРЕДУПРЕЖДЕНИЕ



ОПАСНОСТЬ ВОЗНИКНОВЕНИЯ ПОЖАРА И ВЗРЫВА

Легковоспламеняющиеся газы, такие как пары растворителей или материала, могут воспламениться или взорваться в рабочей зоне. Во избежание возгорания и взрыва соблюдайте указанные ниже меры предосторожности.



- Не распыляйте легковоспламеняющиеся или горючие материалы вблизи открытого огня или источников возгорания, таких как сигареты, двигатели и электрооборудование.



- При прохождении материала или растворителя через оборудование в нем может накапливаться заряд статического электричества. В случае присутствия испарений материала или растворителя заряд статического электричества может стать причиной пожара или взрыва. Все детали системы распылителя, включая насос, блок шлангов, краскораспылитель и все предметы внутри и снаружи зоны распыления, должны быть надлежащим образом заземлены для защиты от искр и статического разряда. Используйте токопроводящие или заземленные шланги Graco для установок безвоздушного распыления.



- Убедитесь в том, что все контейнеры и системы сбора заземлены для предупреждения статического электричества. Используйте только токопроводящие или антистатические вкладыши для ведер.
- Подключайте устройство к заземленной розетке и используйте заземленные удлинительные шнуры. Не используйте переходник 3-на-2.
- Не используйте материал или растворитель, если они содержат галогенизированные углеводороды.
- Не распыляйте легковоспламеняющиеся или горючие жидкости в замкнутом пространстве.
- Обеспечьте достаточную вентиляцию в зоне распыления. Позаботьтесь о том, чтобы в рабочую область поступало достаточное количество свежего воздуха.
- В процессе распыления образуются искры. Устанавливайте блок насоса в хорошо проветриваемом помещении на расстоянии не менее 6,1 м (20 футов) от зоны распыления во время распыления, промывки, очистки или обслуживания. Не распыляйте материал на узел насоса.
- Не курите в зоне распыления. Не выполняйте распыление при наличии искр или открытого пламени.
- Не приводите в действие выключатели, двигатели или другие искрообразующие устройства в зоне распыления.
- Поддерживайте чистоту и следите за тем, чтобы в рабочей зоне не было контейнеров с материалом или растворителем, ветоши и других легковоспламеняющихся материалов.
- Проверяйте состав распыляемых материалов и растворителей. Изучайте все паспорта безопасности (SDS) и этикетки на емкостях с материалами и растворителями. Соблюдайте инструкции по технике безопасности, предоставляемые производителями материалов и растворителей.
- В рабочей зоне должен находиться исправный огнетушитель.



ОПАСНОСТЬ ПОРАЖЕНИЯ ЭЛЕКТРИЧЕСКИМ ТОКОМ

Оборудование должно быть заземлено. Неправильные заземление, настройка или использование системы могут привести к поражению электрическим током.



- Перед выполнением технического обслуживания выключите оборудование и отсоедините шнур питания.
- Подключайте оборудование только к заземленным электрическим розеткам.
- Пользуйтесь только 3-проводными удлинителями.
- Проверяйте целостность шпилек заземления на сетевом шнуре и удлинителе.
- Не подвергайте воздействию дождя. Храните в закрытом помещении.
- Перед обслуживанием отсоедините шнур питания и подождите пять минут.

! ПРЕДУПРЕЖДЕНИЕ**ОПАСНОСТЬ ПОРАЖЕНИЯ КОЖНЫХ ПОКРОВОВ**

Распыление под высоким давлением может стать причиной подкожной инъекции токсичных материалов и привести к серьезной травме, грозящей ампутацией. В случае прокола кожи **немедленно обратитесь за хирургической помощью.**



- Не направляйте краскораспылитель и не распыляйте материал на людей или животных.
- Берегите руки и другие части тела от попадания под выходящую струю. В частности, не пытайтесь устранить утечку, закрывая отверстие какими-либо частями тела.
- Всегда используйте соплодержатель. Не выполняйте распыление без соплодержателя.
- Используйте распылительные сопла Graco.
- Соблюдайте осторожность при очистке и замене распылительных сопел. В случае засорения сопла во время работы перед его извлечением для очистки выполните действия из раздела **Процедура сброса давления**, чтобы выключить устройство и сбросить давление.
- Оборудование поддерживает давление после отключения питания. Не оставляйте оборудование без присмотра, если оно подключено к сети питания или находится под давлением. Выполните **процедуру сброса давления**, когда оборудование остается без присмотра или не используется, а также перед обслуживанием, очисткой или демонтажем деталей.
- Проверяйте шланги и другие детали для выявления признаков повреждений. Заменяйте поврежденные шланги или детали.
- Эта система может создавать давление 69 бар, 6,9 МПа (1000 фунтов на кв. дюйм). Используйте запчасти и вспомогательные принадлежности производства компании Graco, предназначенные для работы под давлением не менее 69 бар, 6,9 МПа (1000 фунтов на кв. дюйм).
- Перед началом работы проверьте надежность всех соединений.
- Научитесь быстро останавливать работу системы и сбрасывать давление. Тщательно изучите органы управления.

**ОПАСНОСТЬ ПОВРЕЖДЕНИЯ АЛЮМИНИЕВЫМИ ДЕТАЛЯМИ ПОД ДАВЛЕНИЕМ**

Использование в находящемся под давлением оборудовании жидкостей, не совместимых с алюминием, может послужить причиной возникновения сильной химической реакции и повреждения оборудования. Несоблюдение этого предупреждения может привести к смертельному исходу, серьезной травме или порче имущества.

- Не используйте 1,1,1-трихлорэтан, метиленхлорид, а также растворители на основе галогенизированного углеводорода и жидкости, содержащие эти растворители.
- Не используйте хлорсодержащий отбеливатель.
- Многие другие жидкости также могут содержать вещества, вступающие в реакцию с алюминием. Уточните совместимость у поставщика материала.

ПРЕДУПРЕЖДЕНИЕ



ОПАСНОСТЬ НЕПРАВИЛЬНОГО ПРИМЕНЕНИЯ ОБОРУДОВАНИЯ

Неадекватное применение может стать причиной серьезной травмы или смертельного исхода.



- Не работайте с оборудованием в утомленном состоянии, под воздействием лекарственных препаратов или в состоянии алкогольного опьянения.
- Не превышайте максимальное рабочее давление или температуру компонента системы с наименьшими номинальными значениями. См. раздел **Технические характеристики** во всех руководствах по оборудованию.
- Используйте жидкости и растворители, совместимые со смачиваемыми деталями оборудования. См. раздел **Технические характеристики** во всех руководствах по оборудованию. Прочтите предупреждения производителя жидкости и растворителя. Для получения полной информации об используемом материале запросите паспорт безопасности у дистрибьютора или продавца.
- Не покидайте рабочую зону, пока оборудование подключено к сети питания или находится под давлением.
- Когда оборудование не используется, выключите его и выполните инструкции из раздела **«Процедура сброса давления»**.
- Ежедневно проверяйте оборудование. Сразу же ремонтируйте или заменяйте поврежденные или изношенные детали, используя при этом только оригинальные запасные детали.
- Не изменяйте и не модифицируйте конструкцию оборудования. Модификация или изменение оборудования может привести к аннулированию официальных разрешений на его использование и возникновению угроз безопасности.
- Убедитесь в том, что все оборудование рассчитано и одобрено для работы в тех условиях, в которых предполагается его использовать.
- Используйте оборудование только по назначению. Для получения необходимой информации свяжитесь с дистрибьютором.
- Прокладывайте шланги и кабели вне участков движения людей и механизмов, вдали от острых кромок, движущихся деталей и горячих поверхностей.
- Не перекручивайте, не сгибайте шланги и не тяните за них, стараясь переместить оборудование.
- Не допускайте детей и животных в рабочую зону.
- Соблюдайте все применимые правила техники безопасности.



ОПАСНОСТЬ РАНЕНИЯ ДВИЖУЩИМИСЯ ДЕТАЛЯМИ

Движущиеся детали могут прищемить, порезать или отсечь пальцы и другие части тела.



- Держитесь на расстоянии от движущихся деталей.
- Не эксплуатируйте оборудование со снятыми защитными приспособлениями и крышками.
- Оборудование может включиться без предупреждающего сигнала. Прежде чем проверять, перемещать или проводить техническое обслуживание оборудования, выполните **процедуру сброса давления** и отключите все источники питания.

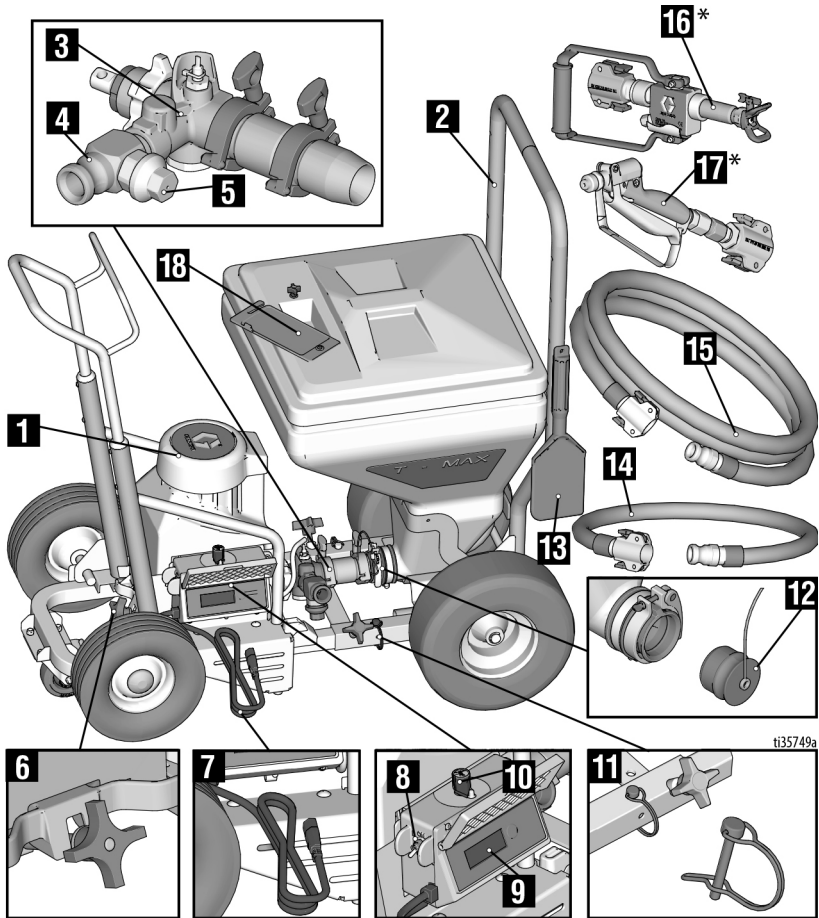


СРЕДСТВА ИНДИВИДУАЛЬНОЙ ЗАЩИТЫ

При нахождении в рабочей зоне следует использовать надлежащие средства защиты, предохраняющие от получения серьезных травм, в том числе повреждения органов зрения, потери слуха, вдыхания токсичных газов и ожогов. Ниже указаны некоторые средства индивидуальной защиты.

- Защитные очки и средства защиты органов слуха
- Респираторы, защитная одежда и перчатки, рекомендованные производителем жидкости и растворителя

Обозначение компонентов 506



1	Модуль насоса
2	Рама бункера
3	Насос
4	Выпуск насоса
5	Клапан сброса давления
6	Фиксирующий зажим модуля
7	Шнур питания
8	Двухпозиционный переключатель
9	Мигания
10	Ручка регулирования давления
11	Стопорный штифт

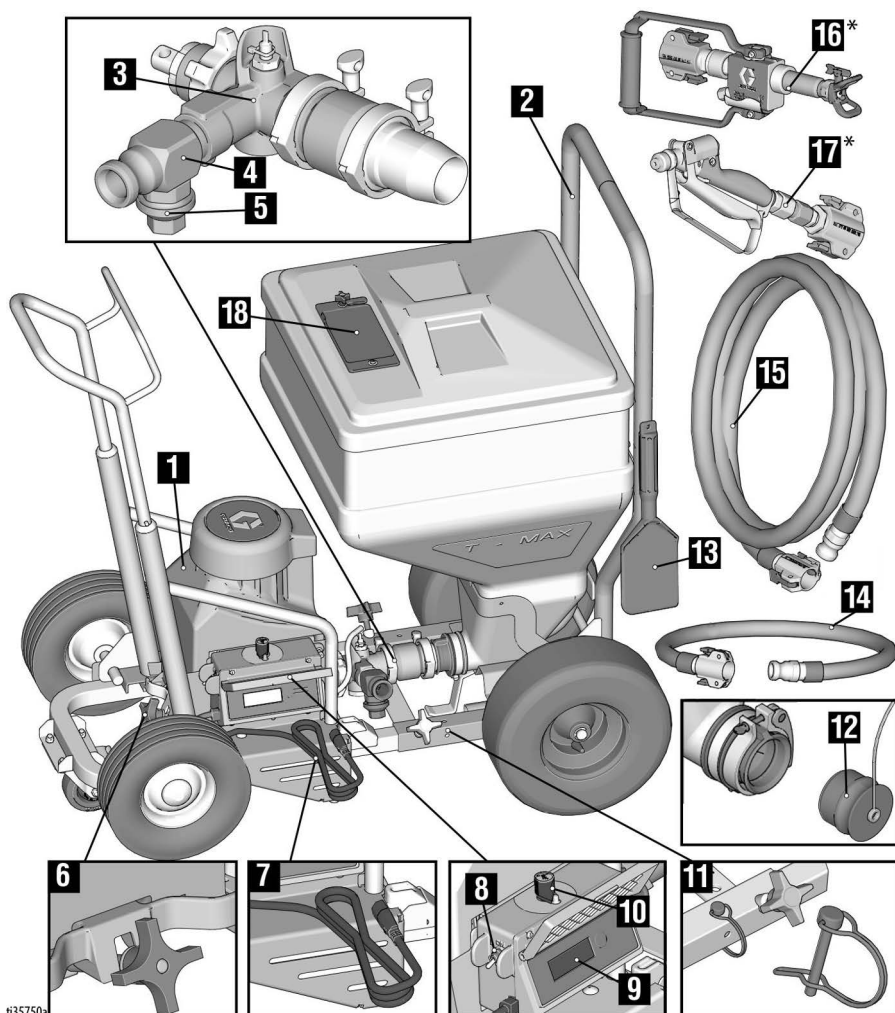
12	Пробка бункера
13	Скребок
14	Гибкий шланг-поводок
15	Шланг подачи материала
16*	Аппликатор Т-Маш
17*	Встроенный аппликатор
18	Ящик для инструментов

ПРИМЕЧАНИЕ: Все шланги в комплекте с установкой предназначены только для нанесения материалов на водной основе.

* Все модели аппликаторов см. на странице 14.

Обозначение компонентов 657

Обозначение компонентов 657



ti35750a

ti1169

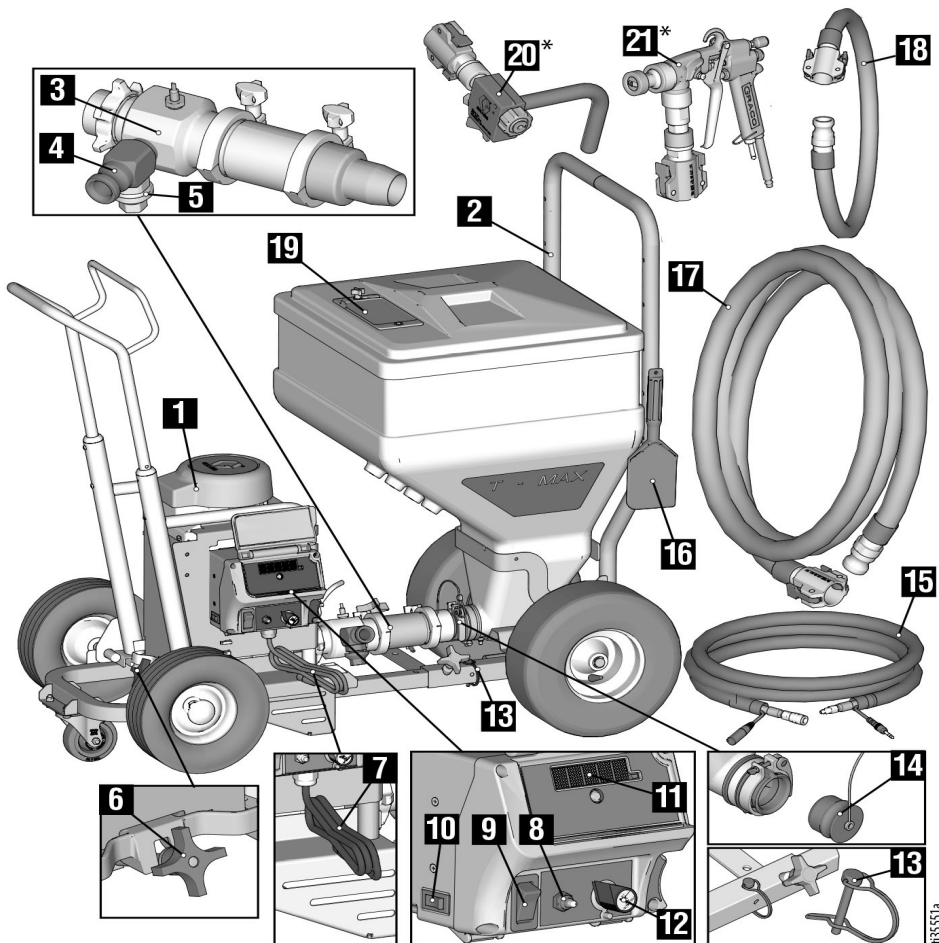
1	Модуль насоса
2	Рама бункера
3	Насос
4	Выпуск насоса
5	Клапан сброса давления
6	Фиксирующий зажим модуля
7	Шнур питания
8	Двухпозиционный переключатель
9	Мигания
10	Ручка регулирования давления
11	Стопорные штифты

12	Пробка бункера
13	Скребок
14	Гибкий шланг-поводок
15	Шланг подачи материала
16	Аппликатор Т-Маж
17	Встроенный краскораспылитель
18	Ящик для инструментов

ПРИМЕЧАНИЕ: Все шланги в комплекте с установкой предназначены только для нанесения материалов на водной основе.

* Все модели аппликаторов см. на странице 14.

Обозначение компонентов 6912



1	Модуль насоса
2	Рама бункера
3	Насос
4	Выпуск насоса
5	Клапан сброса давления
6	Фиксирующий зажим модуля
7	Шнур питания
8	Переключатель режимов насоса
9	Двухпозиционный переключатель
10	Переключатель силы тока
11	Мигания
12	Ручка регулирования давления
13	Стопорные штифты

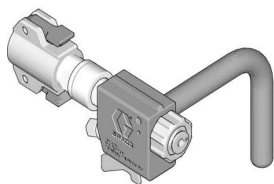
14	Пробка бункера
15	Шланг подачи воздуха / передачи сигнала
16	Скребок
17	Шланг подачи материала
18	Гибкий шланг-поводок
19	Ящик для инструментов
20	Безнапорный аппликатор
21	Краскораспылитель STX

ПРИМЕЧАНИЕ: Все шланги в комплекте с установкой предназначены только для нанесения материалов на водной основе.

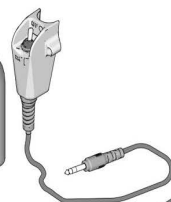
* Все модели аппликаторов см. на странице 14.

Идентификация компонентов

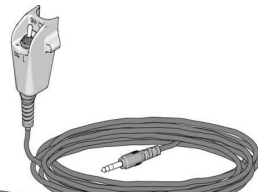
Подача свободным потоком
Аппликатор (17Z128)



10 дюймов, дистанционный
переключатель (17Z157)



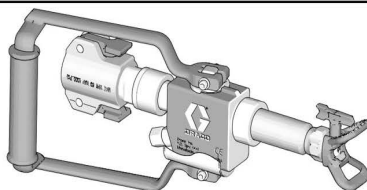
30 м, дистанционный
переключатель (17Z158)



18 м, дистанционный
переключатель (17Z157)



Аппликатор T-Max
(17Z054)



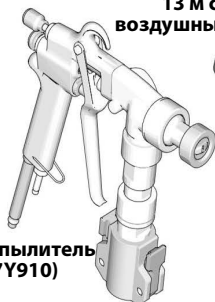
13 м сигнальный /
воздушный шланг (17Z144)



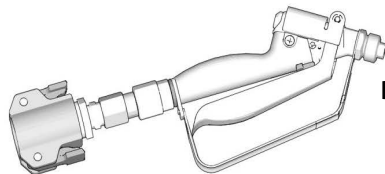
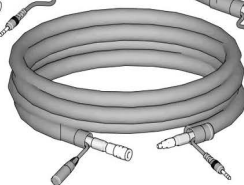
18 м сигнальный /
воздушный шланг (17Z148)



Краскораспылитель
STX (17Y910)



33 м сигнальный /
воздушный
шланг (17Z151)

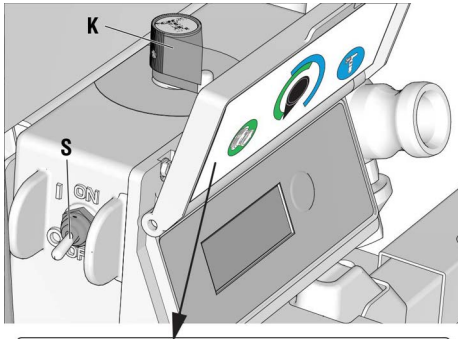


Встроенный аппликатор
(17Y907)

t83552a

Настройки управления насосом

T-Max 506/657

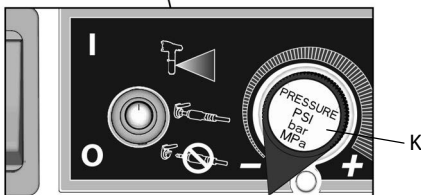
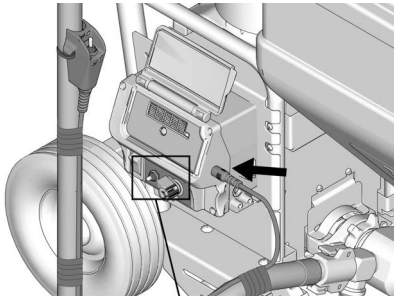


0336142a


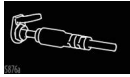

Режим регулировки расхода (первая половина шкалы ручки регулирования давления): Двигатель будет работать непрерывно со скоростью, которая задается при помощи ручки регулирования давления (K). 0–100%

Режим регулирования давления (вторая половина шкалы ручки регулирования давления): Двигатель будет работать, поддерживая давление, которое задается при помощи ручки регулирования давления (K).

T-Max 6912

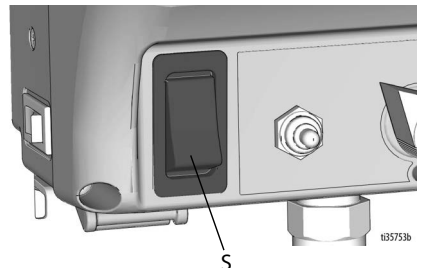


033874a

Настройка управления насосом	Описание
Режим регулирования давления 	Двигатель будет работать, поддерживая давление, которое задается при помощи ручки регулирования давления (K).
Режим регулировки расхода с дистанционным управлением 	Настройка Flow Mode with Remote Control (регулировка расхода с дистанционным управлением) позволяет пользователю включать и выключать насос посредством дистанционного перекидного выключателя краскораспылителя STX. Если установлен дистанционный перекидной выключатель или краскораспылитель STX, а настройки управления насоса переведены в режим Flow Mode with Remote Control (регулировка расхода с дистанционным управлением), то возможно дистанционное включение и выключение насоса.
Режим регулировки расхода 	Двигатель будет работать непрерывно со скоростью, которая задается при помощи ручки регулирования давления (K). 0–100%

Эксплуатация

Чтобы краскораспылитель подавал материал, выключатель питания электродвигателя (S) на краскораспылителе должен находиться в положении ON (Вкл.).



033753b

Подготовка

Заземление



Для снижения риска возникновения статического разряда или поражения электрическим током оборудование должно быть заземлено. При наличии статического или электрического разряда пары могут воспламениться или взорваться. Ненадлежащее заземление может послужить причиной поражения электрическим током. Надлежащее заземление подразумевает наличие провода для отвода электрического тока.

Это оборудование оснащено шнуром с проводом заземления и надлежащей заземляющей вилкой. Вилка должна подключаться к розетке, надлежащим образом установленной и заземленной в соответствии со всеми местными правилами и нормативами.

Не изменяйте конструкцию штепсельной вилки. Если она не соответствует типу розетки, обратитесь к квалифицированному электрику для установки новой розетки.

Материалы на основе растворителей

ПРИМЕЧАНИЕ: Все шланги в комплекте с установкой предназначены только для нанесения материалов на водной основе.

Необходимо использовать шланги и аппликаторы, совместимые с растворителем.

Промывка оборудования



Во избежание пожара и взрыва всегда заземляйте оборудование и емкость для отходов. Во избежание электростатического искрения и получения травм из-за разбрызгивания всегда проводите промывку при наименьшем возможном давлении.

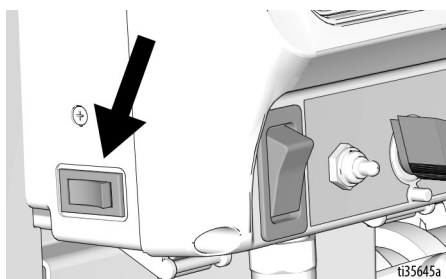
- Осуществляйте промывку оборудования перед сменой материалов, прежде чем материал засохнет или затвердеет, в конце рабочего дня, перед помещением на хранение и перед выполнением ремонта.

- Промывайте оборудование жидкостью, совместимой с рабочей жидкостью и смазываемыми частями оборудования.
 - Выполняйте промывку при минимально возможном давлении. Проверьте герметичность соединителей и затягивайте их в случае необходимости.
1. Следуйте инструкциям, приведенным в разделе **Процедура сброса давления**, стр. 19.
 2. Установите минимально возможное давление материала в насосе и включите его.
 3. Плотно прижмите металлическую часть краскораспылителя к заземленному металлическому ведру. Нажимайте курок краскораспылителя до тех пор, пока из него не будет выходить чистый растворитель.

Переключатель силы тока

Выберите параметр 15А или 20А, в зависимости от номинального значения Вашей цепи питания. Для устройств, работающих от напряжения 110 В, необходим 1-фазный источник питания 15–20 А с напряжением 100–120 В перем. тока и частотой 50/60 Гц.

Выберите параметр 10А или 16А, в зависимости от номинального значения Вашей цепи питания. Для устройств, работающих от напряжения 230 В, необходим 1-фазный источник питания 10–16 А с напряжением 220–240 В перем. тока и частотой 50/60 Гц.



Удлинитель

Используйте удлинитель с исправным контактом заземления. Если необходимо использовать удлинительный шнур, то используйте 3-проводной кабель с поперечным сечением не менее 12 2,5 мм² (AWG).

ПРИМЕЧАНИЕ: Удлинитель меньшего сечения или большей длины могут ухудшить эксплуатационные характеристики распылителя.

Смешивание материала



ПРИМЕЧАНИЕ: Правильное смешивание материала имеет большое значение. Насос и краскораспылитель не будут работать, если смесь будет слишком густой. Используйте только материалы на водной основе.

1. Смешивайте материал с водой в отдельной емкости.

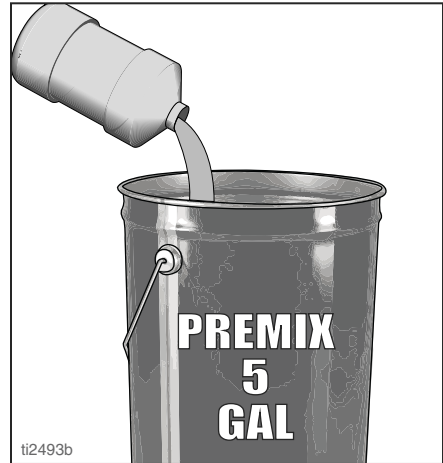
Сухая смесь

Тщательно смешайте текстурированный материал с водой согласно инструкциям производителя, приведенным на мешке.



Заранее приготовленная смесь (премикс)

Медленно добавьте воду в ведро объемом 18,9 литров (5 галлонов) с заранее приготовленной смесью.



2. Перемешайте смесь с помощью лопастной мешалки, чтобы получилась однородная консистенция без комков.



3. Убедитесь в том, что все комки сухого порошка тщательно перемешаны, прежде чем заливать смесь в бункер распылителя.

ВНИМАНИЕ

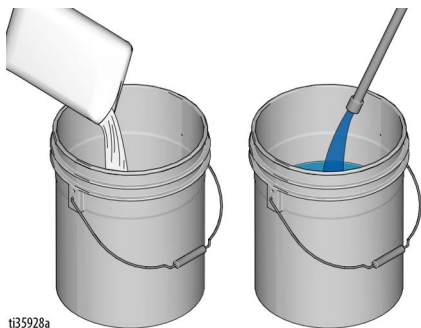
Убедитесь в том, что весь сухой порошок тщательно перемешан, в противном случае это может привести к засорению сопла или насоса.

Инструкции по смешиванию смазочного материала для шлангов

Смазочное масло для шлангов (17Z224) используется для смазывания проходных каналов шлангов и насоса для снижения риска забивания в случае заправки агрегированных материалов.

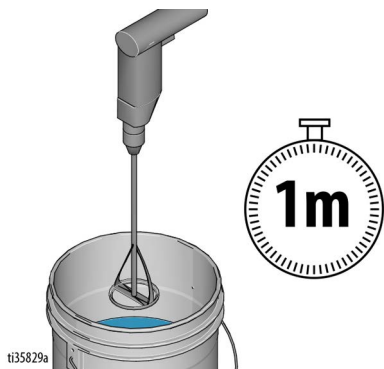
ПРИМЕЧАНИЕ: При использовании других смазочных масел для шлангов соблюдайте инструкции производителя по смешиванию.

1. Высыпьте один мешок смазочного материала для шлангов в ведро на 19 литров и наполовину заполните его водой.



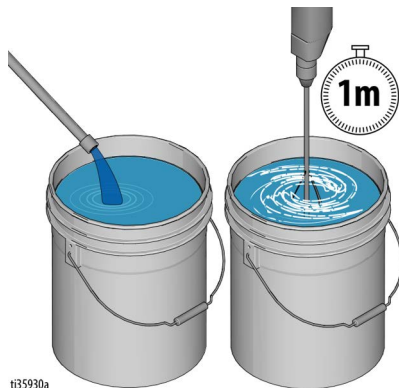
t135928a

2. Перемешивайте в течение одной минуты.



t135829a

3. Долейте воды до полного ведра. Перемешивайте в течение одной минуты.



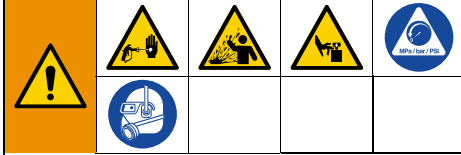
t135930a

4. Оставьте смесь отстаиваться не менее чем на пять минут, или до получения скользкой однородной смеси.

Процедура сброса давления

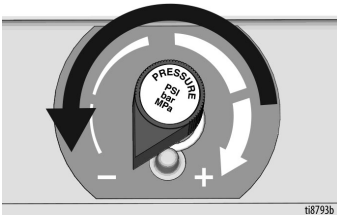
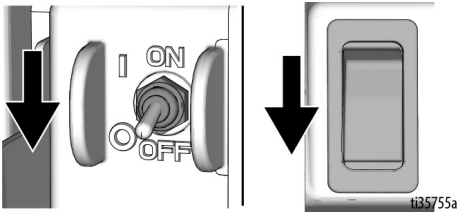


При каждом появлении этого символа необходимо выполнить процедуру сброса давления.

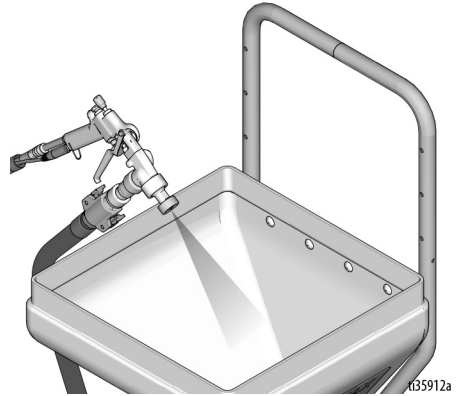
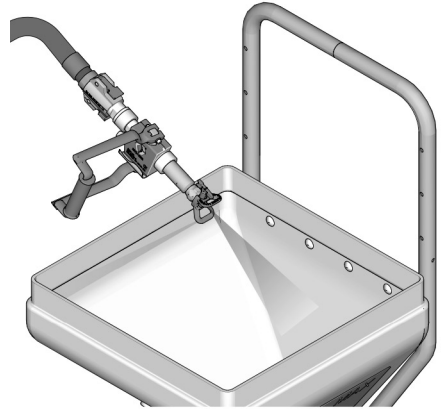


Это оборудование остается под давлением до тех пор, пока давление не будет сброшено вручную. Во избежание получения серьезной травмы, вызванной воздействием жидкости под давлением (например, в результате проникновения под кожу, разбрызгивания жидкости и контакта с движущимися деталями), выполняйте процедуру сброса давления после каждого завершения распыления и перед очисткой, проверкой либо обслуживанием оборудования.

1. Переведите двухпозиционный переключатель в положение «ВЫКЛ» и поверните регулятор регулирования давления против часовой стрелки до упора.



2. Направьте аппликатор в бункер. Включите аппликатор.

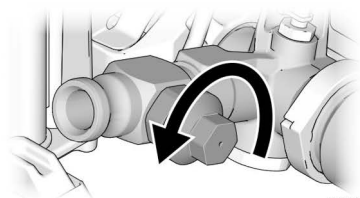
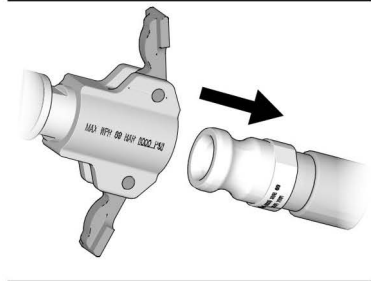
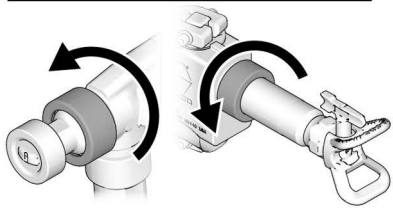
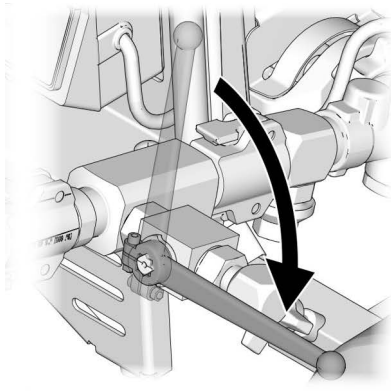


Подготовка

3. Если вы подозреваете, что сопло или шланг закупорены или что давление не было сброшено полностью, выполните указанные далее действия:
- a. Если клапан заправки установлен, то переведите его в положение «заправка».
 - b. **ОЧЕНЬ МЕДЛЕННО** ослабьте стопорное кольцо, соединительную муфту на конце шланга или клапан сброса давления, чтобы постепенно сбросить давление.

- c. Полностью ослабьте стопорную гайку или муфту.
- d. Удалите закупорку в шланге или сопле.

ПРИМЕЧАНИЕ: Если для сброса давления был использован клапан сброса давления, то разберите и тщательно прочистите его.



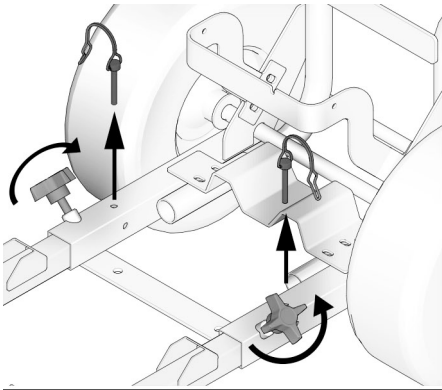
ti35831a

Подготовка к работе

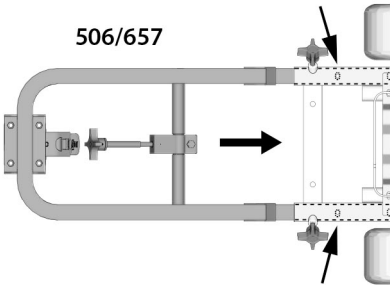


При распаковывании краскораспылителя впервые или после длительного хранения выполняйте процедуру настройки. При первой настройке устройства удалите транспортировочную заглушку из выпускного отверстия для жидкости.

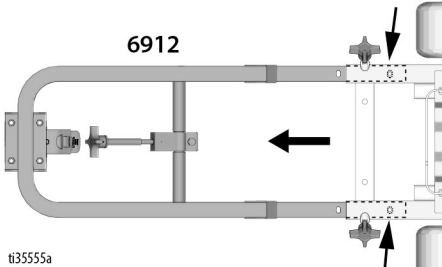
1. Ослабьте ручки на раме бункера и выньте штифты. Отрегулируйте раму бункера для установки модели 506/657 (самое короткое положение рамы) или модели 6912 (самое длинное положение рамы).



506/657



6912



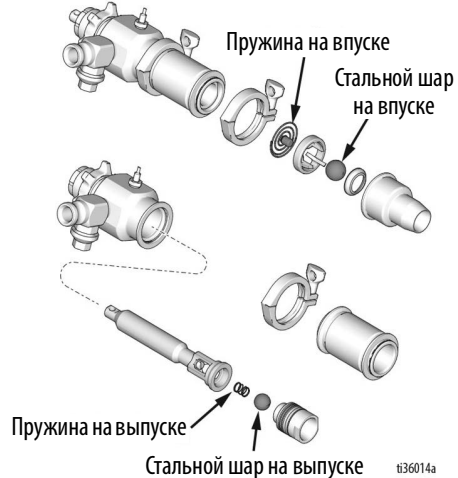
т335555а

3A6763G

В зависимости от материалов, распыляемых с помощью T-Max 6912, могут потребоваться другие настройки насоса. Инструкции по разборке см. в разделе «Ремонт насоса», стр. 60.

а. Однородные материалы:

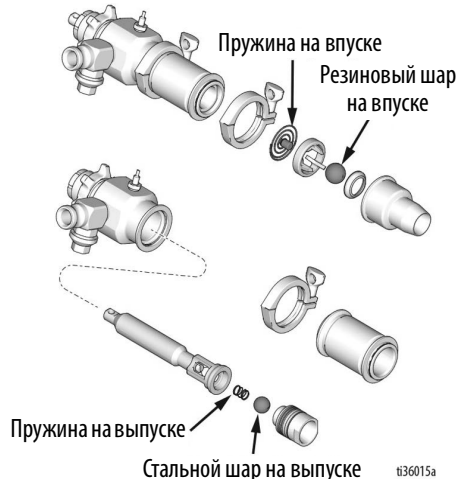
Используйте стальной впускной шар с пружиной, и стальной выпускной шар с пружиной. В этом виде установка поставляется с завода.



т36014а

б. Небольшое содержание агрегированных частиц:

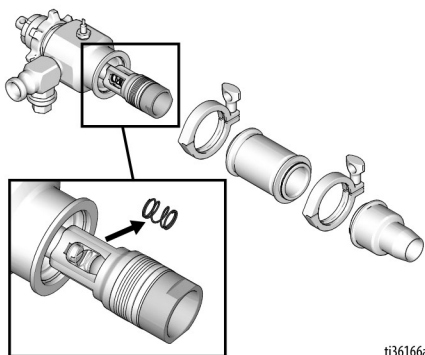
Для предотвращения засоров используйте резиновый впускной шар с пружиной и стальной выпускной шар с пружиной. **ПРИМЕЧАНИЕ:** При возникновении засоров необходимо снять пружину на выпускном отверстии. См. Часть С.



т36015а

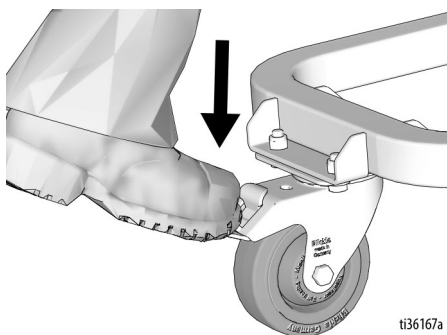
Подготовка к работе

- с. Чтобы снять пружину с выпускного отверстия, снимите впуск насоса и цилиндр насоса. Снимите пружину с поршня.



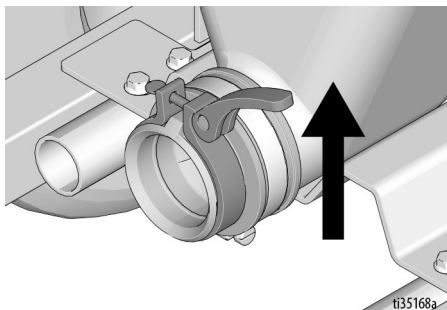
ti36166a

2. Заблокируйте переднее колесо.



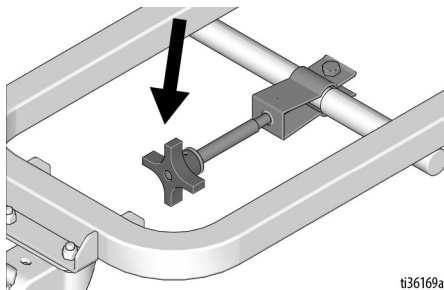
ti36167a

3. Ослабьте зажим бункера.



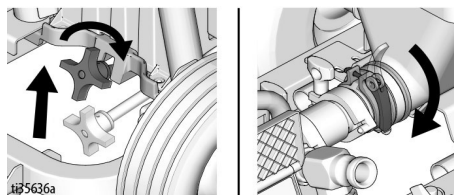
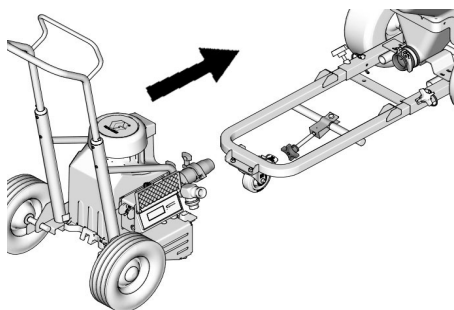
ti35168a

4. Сдвиньте фиксирующий зажим модуля вниз.



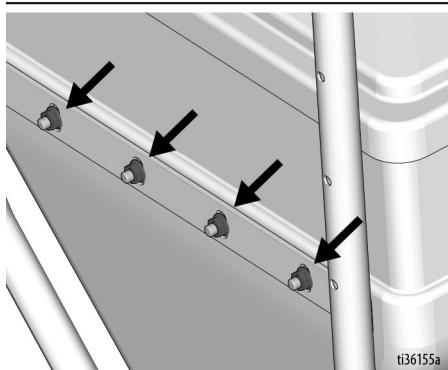
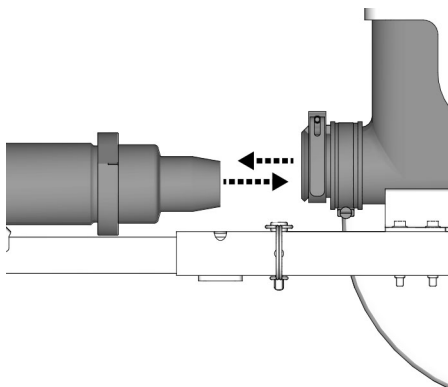
ti36169a

5. Подсоедините модуль насоса к раме бункера.

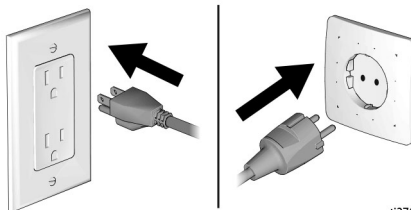
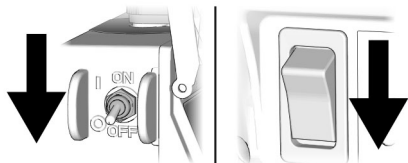


ti35636a

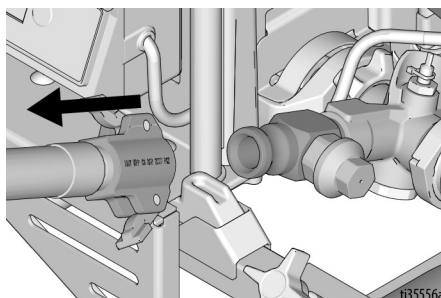
6. Если бункер и насос не совпадают, то ослабьте четыре гайки на задней стороне бункера. Убедитесь, что бункер и насос совпадают, а затем затяните четыре гайки.



7. Переведите двухпозиционный переключатель в положение OFF (Выкл). Подключите шнур питания.



8. Снимите заглушку насоса. Подсоедините шланг подачи материала к выпуску насоса.

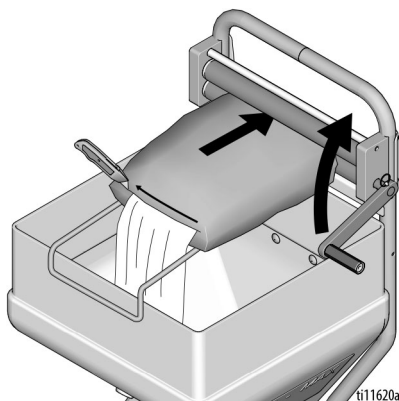


Подготовка к работе - безвоздушное напыление



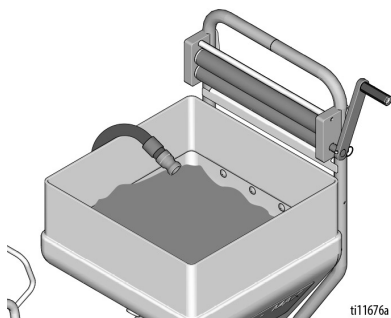
Выполняйте процедуру ввода в эксплуатацию каждый раз, когда вы впервые запускаете распылитель после очистки или хранения.

1. Выполните инструкции раздела **Процедура сброса давления**, стр. 19.
2. Заполните бункер материала подготовленной смесью текстурированного материала. Барабан для мешков продается отдельно.

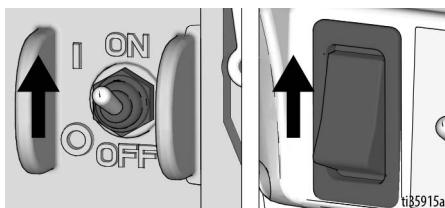


3. Заправьте насос.

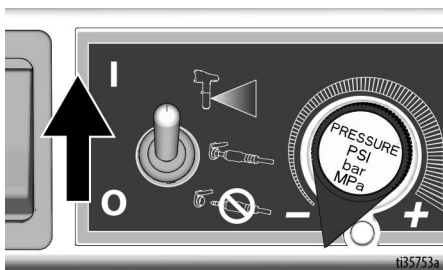
- a. Поместите шланг подачи материала в бункер.



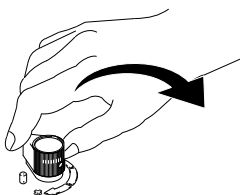
- b. Переведите двухпозиционный переключатель в положение ON (ВКЛ)



- c. **Только для модели 6912:** Переведите переключатель режимов насоса в верхнее положение.

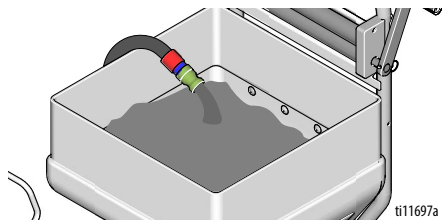


- d. Поверните круглую ручку регулирования давления по часовой стрелке на 1/4 оборота.

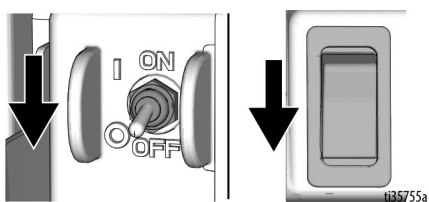


Подготовка к работе - безвоздушное напыление

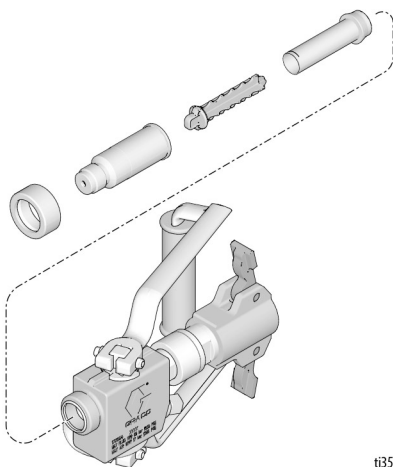
- e. После стабилизации потока материала из шланга подачи материала подождите еще 30 секунд.



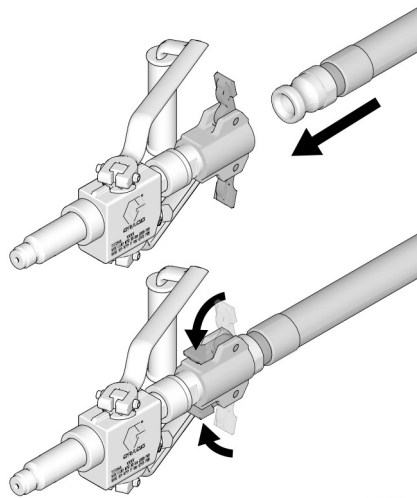
- f. Переведите двухпозиционный переключатель в положение OFF (ВЫКЛ).



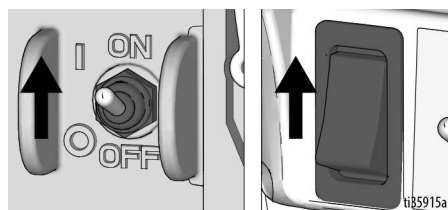
4. Установите фильтр или заглушку воздушного канала, а также удлинитель для безвоздушного пистолета. Размер фильтра определяется консистенцией материала и размером сопла. В некоторых случаях для распыления материалов, включающих в состав песок или камни, необходима заглушка воздушного канала без фильтра, а также большое сопло.



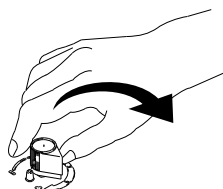
5. Подсоедините аппликатор к шлангу подачи материала.



6. Переведите двухпозиционный переключатель в положение ON (ВКЛ).



7. Включите аппликатор. Поворачивайте ручку регулирования давления по часовой стрелке, пока не будет достигнута требуемая скорость подачи материала. Подождите 15 секунд, не выключая установку.



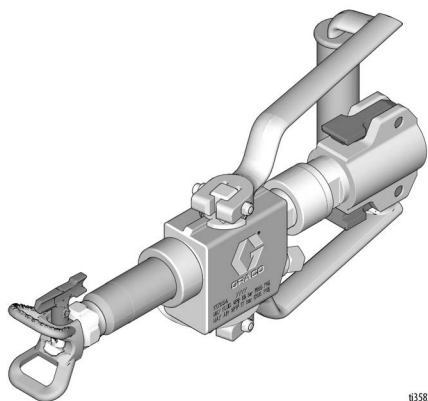
Подготовка к работе - безвоздушное напыление

Установка сопла



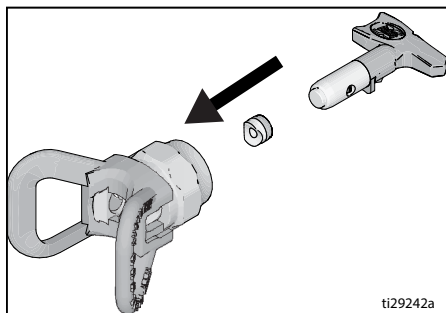
Во избежание серьезных травм, вызываемых поражением кожных покровов, ваша рука не должна находиться перед соплом при установке или снятии самого сопла и соплодержателя.

1. Выполните инструкции раздела **Процедура сброса давления**, стр. 19.
2. Убедитесь, что сопло и соплодержатель собраны в указанном порядке.



ti35824a

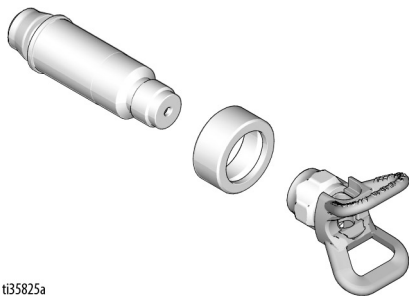
- a. Используйте сопло для совмещения прокладки и уплотнения в соплодержателе.



ti29242a

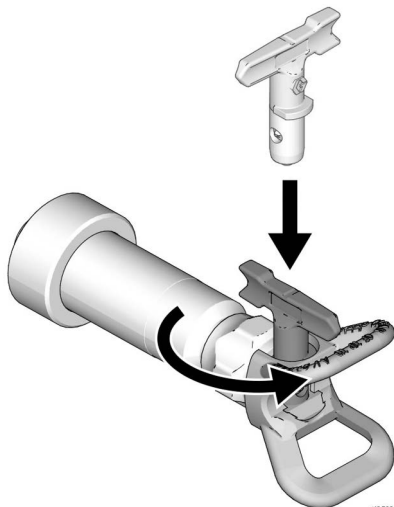
- b. Сопло должно быть полностью вставлено в соплодержатель. Поверните сопло для нажатия вниз.

- c. Установите стопорное кольцо на переходник соплодержателя, а затем соберите соплодержатель.



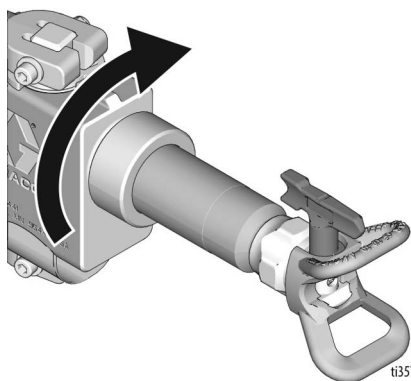
ti35825a

3. Поверните рукоятку в виде стрелки на сопле вперед в положение распыления.



ti35826a

4. Навинтите узел сопла и соплодержателя на краскораспылитель и затяните.



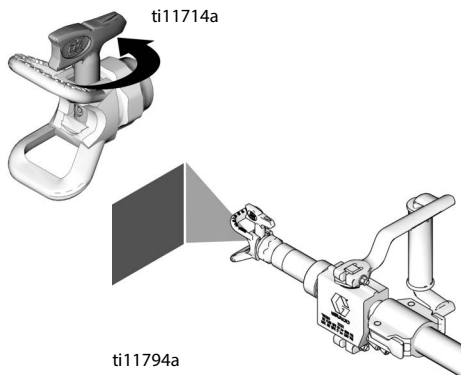
ti35760a

Устраните забивание сопла

Во избежание засорения сопла придерживайтесь приведенных ниже указаний.

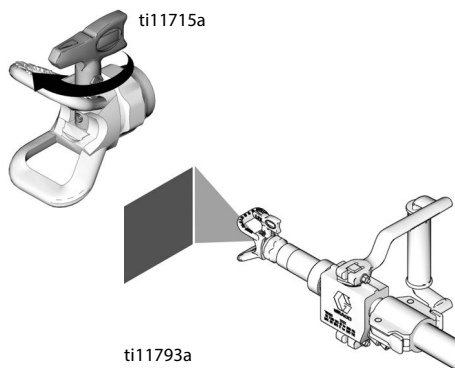
- Когда аппликатор не используется в течение длительного времени, постоянно смачивайте сопло и выполняйте инструкции раздела **Процедура сброса давления**, стр. 19.
 - Поддерживайте чистоту сопла и удаляйте с него материал.
1. Поверните сопло в положение ОЧИСТКИ. Направьте аппликатор на пол и **ВКЛЮЧИТЕ** аппликатор. После устранения засора выключите аппликатор.

ОЧИСТКА



2. Поверните сопло обратно в положение распыления. Включите аппликатор. Выполните пробное распыление.

РАСПЫЛЕНИЕ



ПРИМЕЧАНИЕ: Обязательно очистите аппликатор перед распылением, если пистолет не использовался в течение длительного времени, либо постоянно смачивайте краскораспылитель, поместив его в воду или завернув во влажную ткань. Это уменьшает вероятность засыхания материала в пистолете, что вызывает забивание краскораспылителя.

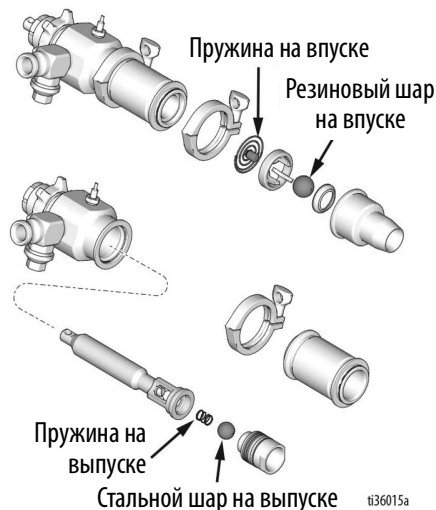
Подготовка к работе - комбинированный клапан



Выполняйте процедуру ввода в эксплуатацию каждый раз, когда вы впервые запускаете распылитель после очистки или хранения.

1. Выполните инструкции раздела **Процедура сброса давления**, стр. 19.
2. Для предотвращения засоров заполните бункер материала смазочным материалом для шлангов. См. **Инструкции по смешиванию смазочного материала для шлангов**, стр. 18, затем выполните инструкции по заправке. Прокачайте весь смазочный материал через шланг обратно в ведро, а затем приступите к заправке материала.

При распылении материалов с крупными агрегированными частицами используйте резиновый выпускной шар с пружиной и стальной выпускной шар с пружиной.

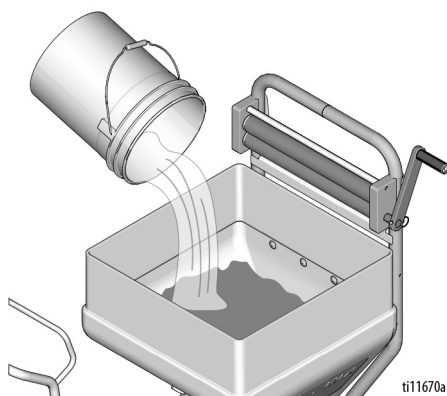


ПРИМЕЧАНИЕ: При возникновении засоров в насосе, снимите пружину с выпускного отверстия и продолжайте работать без нее.

Для заправки без пружины в выпускном отверстии, снимите шланг и залейте в выходное отверстие воду. Переключите установку в режим регулировки расхода и поверните ручку регулирования давления по часовой стрелке, пока из выпуска насоса не пойдет материал. Поверните ручку регулирования давления против часовой стрелки, пока поток не остановится, а затем подключите шланг подачи материала. Если применимо, подключите клапан заправки к выходному отверстию, затем подключите шланг подачи материала. Откройте клапан заправки и медленно поверните ручку регулирования давления по часовой стрелке, из клапана заправки не пойдет материал.

Закройте клапан заправки и подождите, пока шланг не заполнится (клапан заправки продается отдельно).

3. Заполните бункер подготовленным текстурированным материалом.

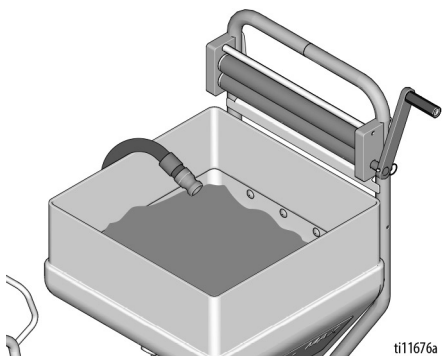


ПРИМЕЧАНИЕ: Во время заправки материала продолжайте сливать смазочное масло для шланга в ведро, пока из шланга не пойдет материал.

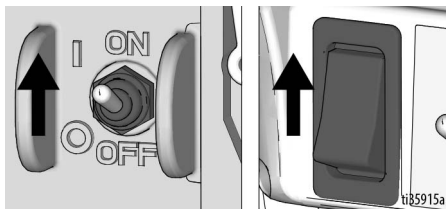
Подготовка к работе - комбинированный клапан

4. Заправка насоса.

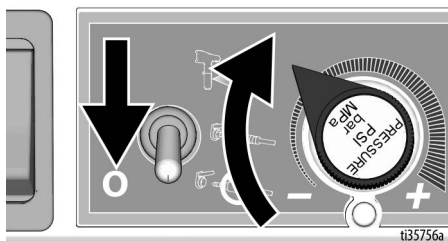
- a. Поместите шланг подачи материала в бункер.



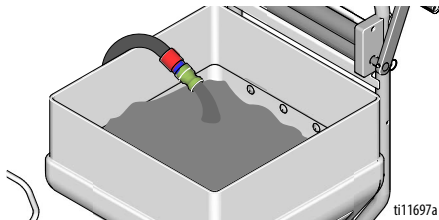
- b. Переведите двухпозиционный переключатель в положение ON (ВКЛ).



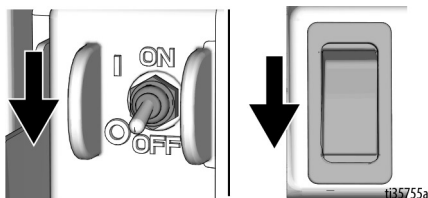
- c. Переведите переключатель режимов насоса в нижнее положение. Поверните круглую ручку регулирования давления по часовой стрелке на 1/4 оборота.



- d. После стабилизации потока материала из шланга подачи материала подождите еще 30 секунд.

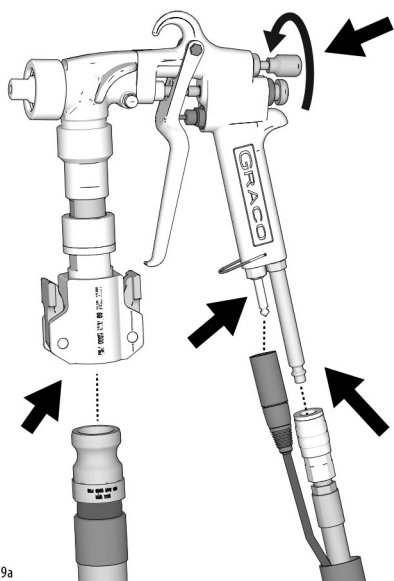


- e. Переведите двухпозиционный переключатель в положение OFF (Выкл).

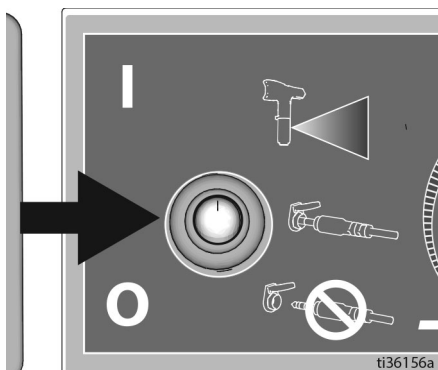


Подготовка к работе - краскораспылитель STX с комбинированным клапаном

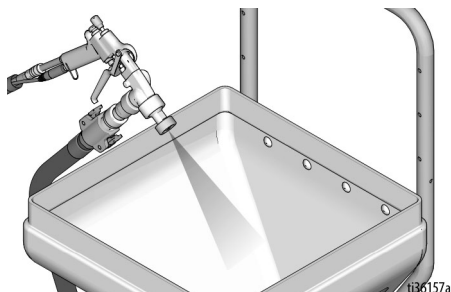
1. Поверните игольчатый воздушный клапан на самое низкое значение шкалы. Подсоедините аппликатор к шлангу подачи материала. Подключите разъем сигнального провода к рукоятке краскораспылителя, затем подключите шланг подачи воздуха.



2. Переведите переключатель режимов насоса в среднее положение для дистанционного управления насосом.



3. Удерживая аппликатор над бункером материала, включите аппликатор.

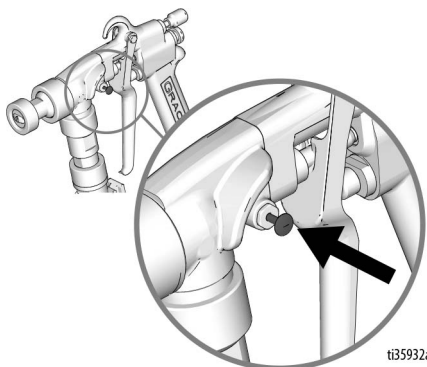


4. Поворачивайте ручку регулирования давления по часовой стрелке, пока не будет достигнута требуемая скорость подачи материала. Держите установку включенной в течение 15 секунд.

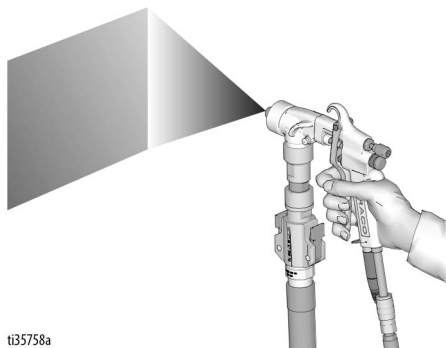


Подготовка к работе - краскораспылитель STX с комбинированным клапаном

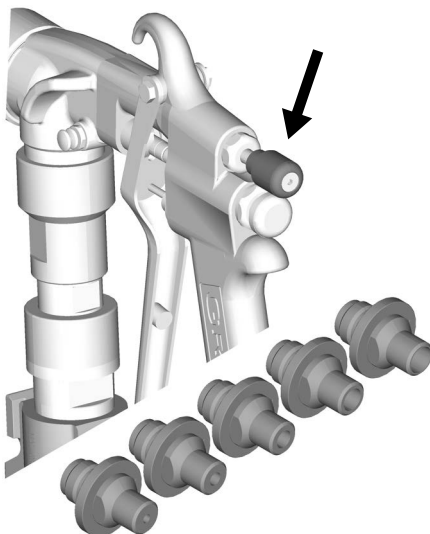
5. Завершив распыление, отпустите курок. Канал для материала останется открытым для сброса давления.
6. После сброса давления нажмите на кнопку блокировки курка, чтобы закрыть канал для материала.



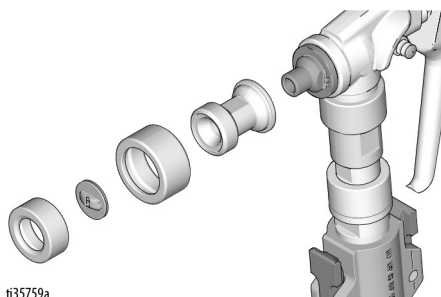
7. Выполните пробное распыление. Направьте аппликатор на пол. **ВКЛЮЧИТЕ** пневматический клапан. **ВКЛЮЧИТЕ** аппликатор и переместите его к покрываемой поверхности.



8. Отрегулируйте игольчатый воздушный клапан и/или выберите сопло другого размера (4–12 мм) для требуемого покрытия.



9. Если необходим окрасочный отпечаток, то снимите стопорное кольцо и установите корпус переходника, диск и стопорную гайку.



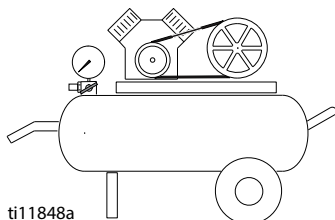
10. Выберите другой диск (W4 - WXL) для нужного вам покрытия.







Эксплуатация

				
<p>Система оснащена защитой от тепловых перегрузок, которая автоматически выключает систему при перегреве. Во избежание травм при неожиданном перезапуске системы, всегда переводите двухпозиционный переключатель в положение OFF (ВЫКЛ).</p>				

Внешний воздушный компрессор можно подключить к фитингу линии подачи воздуха аппликатора. Это может быть полезно для нанесения декоративных или сложных в нанесении материалов.



				
<p>Слишком высокое давление в системе может привести к разрыву компонентов и серьезным травмам. В целях снижения риска создания избыточного давления нужно соблюдать следующие правила:</p> <ul style="list-style-type: none"> • Не используйте компрессор с выходным давлением выше 0,86 МПа, 8,6 бар (125 фунтов на кв. дюйм). 				

Система поставляется со следующими шлангами:

T-Max 506:

- Шланг для материала: 5 м, ВД (внутренний диаметр) 25 мм; 3 м, ВД 19 мм

T-Max 657:

- Шланг для материала: 10 м, ВД (внутренний диаметр) 25 мм; 3 м, ВД 19 мм

T-Max 6912:

- Шланг для материала: 5 м, 10 м, 15 м, 30 м, ВД 25 мм; 3 м, ВД 19 мм
- Шланг подачи воздуха: Если применимо, 18 м или 33 м

Использование шлангов

Шланг с ВД 25 мм всегда подключается к выпуску насоса. После этого длину шланга для материала можно нарастить до максимальной:

- Используйте минимальную длину шланга для материала, необходимую для нанесения (25 мм x 5 м).
- Шланг с избыточной длиной снижает производительность краскораспылителя.
- Максимальная длина шланга для материала:

T-Max 506:

- 15 м с ВД 25 мм или 10 м с ВД 25 мм + 3 м с ВД 19 мм

T-Max 657:

- 30 м с ВД 25 мм или 25 м с ВД 25 мм + 3 м с ВД 19 мм

ПРИМЕЧАНИЕ:

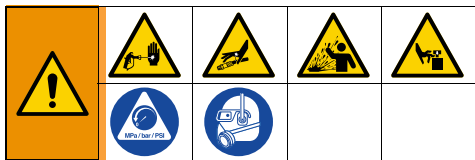
T-Max 6912:

- 30 м с ВД 25 мм + 3 м с ВД 19 мм

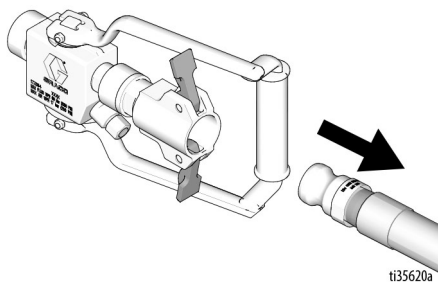
ПРИМЕЧАНИЕ: Используйте только один шланг длиной 3 м и ВД 19 мм. Не допускайте давления выше 1000 фунтов на кв. дюйм. Температурный диапазон эксплуатации - от -18 °C до 82 °C (от 0 °F до 180 °F). Все шланги в комплекте с установкой предназначены только для нанесения материалов на водной основе.

Очистка

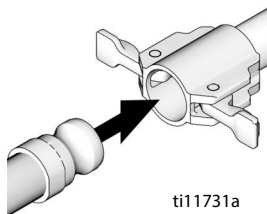
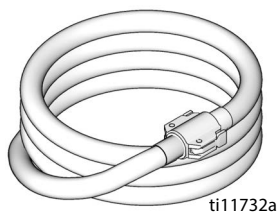
Хранение сроком менее 24 часов



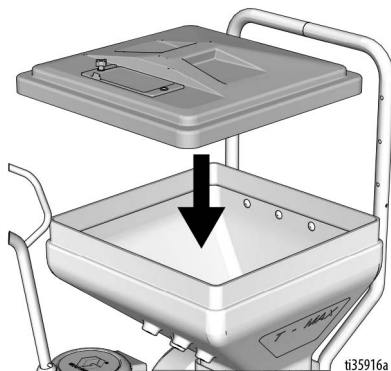
1. Выполните инструкции раздела **Процедура сброса давления**, стр. 19.
2. Снимите аппликатор. Храните аппликатор во влажном состоянии, поместив его в воду или обернув влажной тканью.



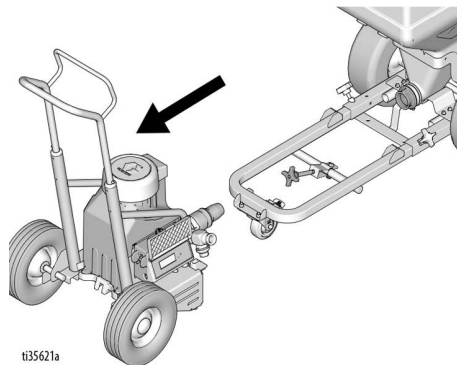
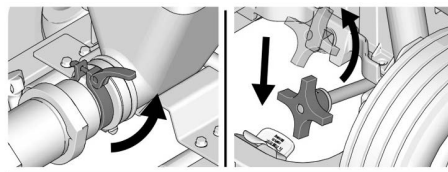
3. Снимите шланг и сверните его в кольцо, соединив фитинги между собой.



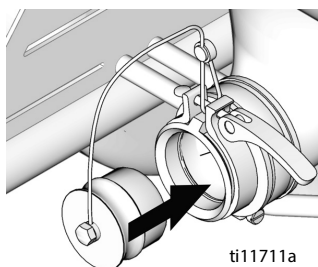
4. Очистите боковые стенки бункера до уровня материала. Накройте материал в бункере крышкой бункера.



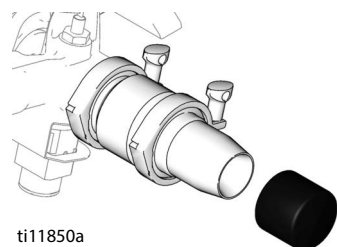
5. Отсоедините насос от бункера.



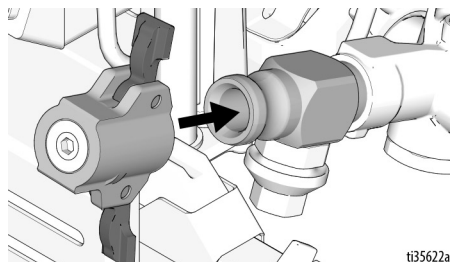
6. Установите заглушку бункера.



7. Установите колпачок на выпуск насоса.

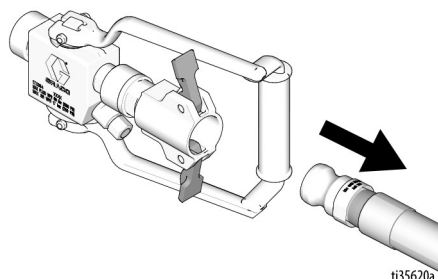


8. Установите крышку насоса (продается отдельно) на выпуск насоса.

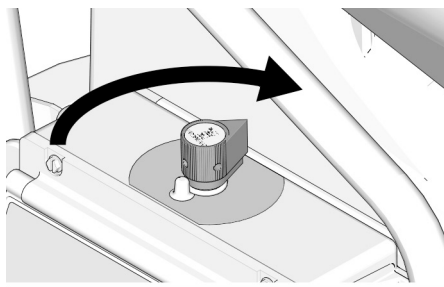


Хранение сроком более 24 часов

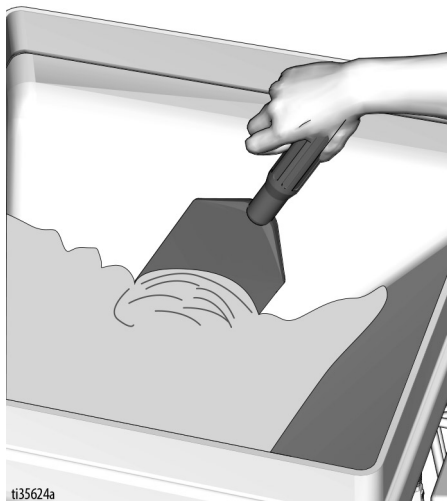
1. Выполните инструкции раздела **Процедура сброса давления**, стр. 19.
2. ОТКЛЮЧИТЕ подачу воздуха при распылении в помощью воздуха. Отсоедините аппликатор от шланга подачи материала. Прочистите аппликатор.



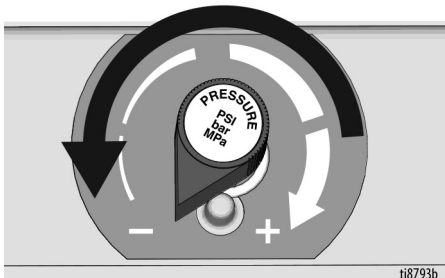
3. Поверните ручку регулирования давления по часовой стрелке и выкачайте неиспользованный текстурный материал из бункера и шланга.



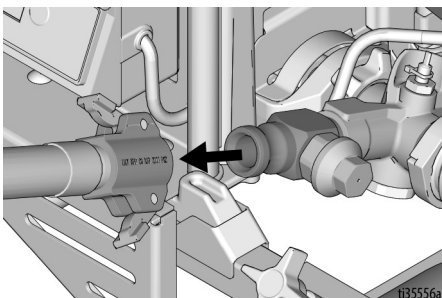
4. Соскребите остатки материала со стенок бункера в насос, чтобы он вышел через краскораспылитель.



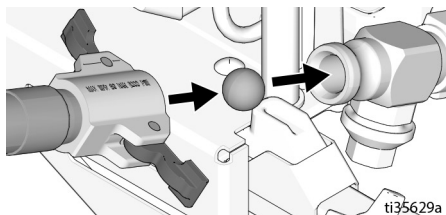
5. Переведите выключатель насоса в положение OFF (ВЫКЛ).



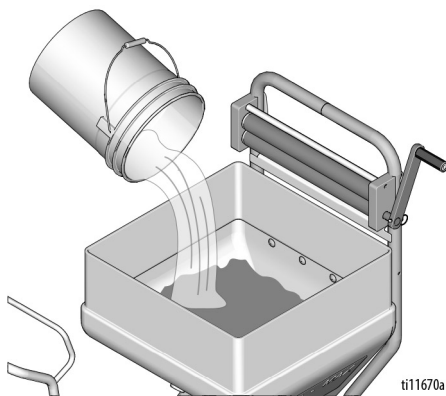
6. Отсоедините шланг подачи материала от выпуска насоса.



7. Вставьте два чистящих шара в выпуск насоса. Подсоедините шланг подачи материала к выпуску насоса.



8. Заполните бункер для материала чистой водой и отмойте стенки.

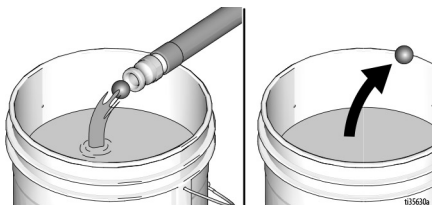


9. Поверните ручку регулирования давления по часовой стрелке, чтобы начать прокачку.



Очистка

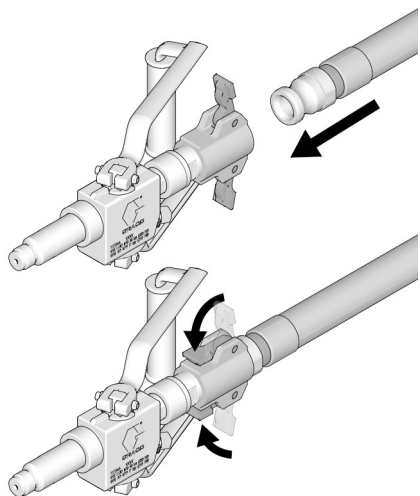
10. Дайте насосу поработать, пока шарик для очистки не выйдет из шланга подачи материала. Надежно удерживайте шланг подачи материала, пока через него проходят шарики. Возможны скачки давления, из-за чего шланг может дергаться. Сохраните чистящие шары.



11. Поверните ручку регулирования давления, чтобы выключить насос.



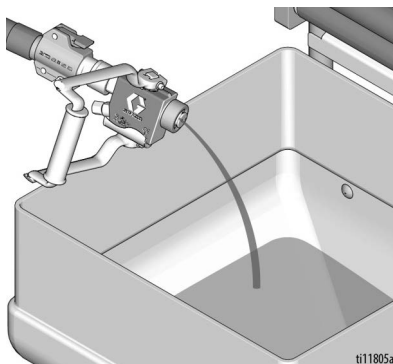
12. Подсоедините аппликатор к шлангу подачи материала.



13. Поверните ручку регулирования давления по часовой стрелке, чтобы начать прокачку.

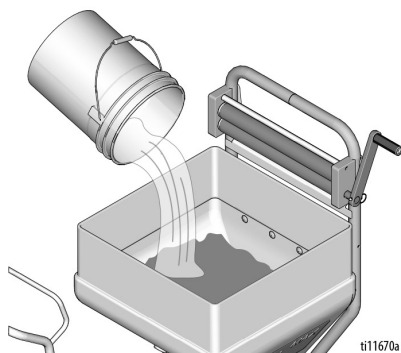


14. Дайте насосу поработать, пока из аппликатора не начнет вытекать чистая вода. Продолжайте прокачку, пока вода не уйдет из бункера.



15. При необходимости добавьте воды и повторите действия 13–14.

ПРИМЕЧАНИЕ: После промывки водой дополнительно пропустите через систему состав Pump Armor, чтобы в ней сохранилось защитное покрытие, предохраняющее от замерзания и коррозии.

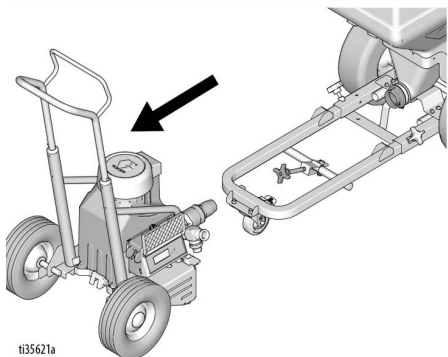
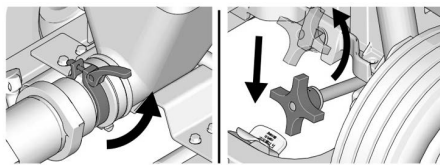


16. Поверните ручку регулирования давления, чтобы выключить насос.



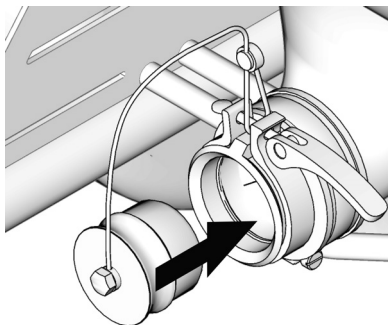
ti8793b

17. Отсоедините насос от бункера.

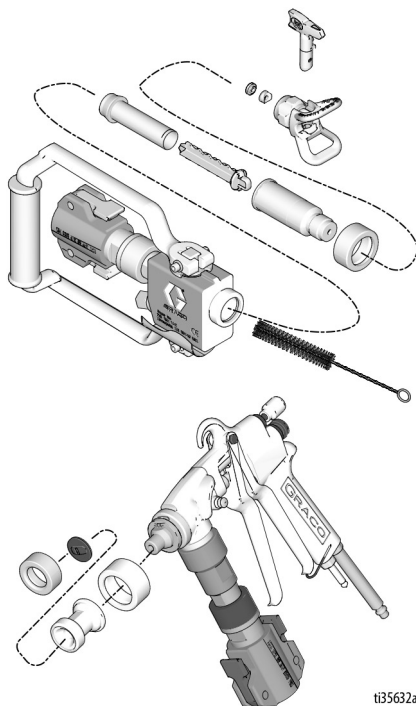


ti35621a

18. Промойте бункер водой. Промойте и установите заглушку слива.



19. Очистите щеткой аппликаторы, сопла и соплодержатель.



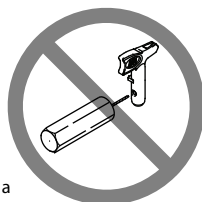
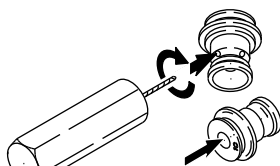
ti35632a

Очистка

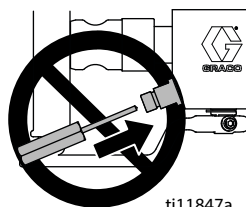
20. Удалите затвердевший материал из сопел аппликатора с помощью очистителя воздушного сопла.

ВНИМАНИЕ

Не используйте очиститель воздушного сопла для очистки обратного клапана аппликатора или распылительного сопла. Такое действие повредит оба эти компонента.



ti11811a



ti11847a

Поиск и устранение неисправностей



1. Перед проверкой или ремонтом выполняйте инструкции раздела **Процедура сброса давления**, стр. 19.
2. Прежде чем разбирать устройство, установите причины всех возможных проблем.

Электродвигатель не работает

Проблема	Причина	Решение
Основные проблемы с давлением материала	Установка ручки регулирования давления. Мотор не будет работать, если регулятор установлен на минимальное значение (крайнее положение против часовой стрелки).	Медленно увеличивайте давление и проверьте запуск двигателя.
	Возможно, засорено сопло или фильтр ЛКМ.	Сбросьте давление и удалите засор или промойте фильтр; см. отдельное руководство по эксплуатации краскораспылителя или сопла.
	Переключатель режимов насоса находится в неправильном положении (6912).	Переведите переключатель режимов работы насоса в правильное положение для вашего типа работы. Верхнее Режим регулирования давления Среднее Дистанционное управление Вниз: Режим регулировки расхода
	Давление растет, но материал не поступает.	Выполните инструкции раздела Процедура сброса давления , стр. 19. Проверьте аппликатор, шланг и насос на предмет засоров. Если засор возникнет снова, то рекомендуется снять пружину с выходного отверстия.
Основные механические неисправности.	В насосе замерзла или затвердела краска.	Если в распылителе замерзла вода или краска на водной основе, дайте распылителю оттаять. Поместите распылитель в теплое место, чтобы он оттаял. Не запускайте распылитель, пока он не оттаяет полностью. Если в распылителе застыла (засохла) краска, замените уплотнения насоса. См. «Ремонт насоса», стр. 58.
	Штифт шатуна поршневого насоса. Штифт должен быть полностью вставлен в соединительный шатун, и стопорная пружина должна быть плотно установлена в пазе или штифте насоса.	Задвиньте штифт на место и зафиксируйте пружинным держателем.
	Электродвигатель. Отключив машину от сети, снимите блок корпуса двигателя. Попытайтесь провернуть вентилятор вручную.	Если вентилятор не вращается, замените двигатель.

Поиск и устранение неисправностей

Проблема	Причина	Решение
Основные электрические неисправности.	Плата управления двигателем. Плата выключается с отображением кода ошибки.	См. раздел Диагностика платы управления , стр. 43.
	Электропитание. На вольтметре должны отображаться следующие показания: 210–255 В перем. тока для моделей, рассчитанных на 220–240 В перем. тока; 85–130 В перем. тока для моделей, рассчитанных на 100–120 В перем. тока.	Сбросьте автоматический выключатель сети; замените предохранитель в помещении. Воспользуйтесь другой розеткой.
	Удлинитель. Проверьте целостность удлинителя вольтметром.	Замените удлинитель.
	Шнур питания распылителя. Убедитесь в отсутствии повреждений, таких как поврежденная изоляция или оборванные провода.	Замените шнур питания.
	Убедитесь, что провода двигателя надежно закреплены и правильно подсоединены.	Замените ослабленные клеммы; закрепите на проводах. Убедитесь в надежном подключении клемм. Очистите клеммы печатной платы. Надежно подключите провода.
	Двухпозиционный переключатель. Проверьте вольтметром клеммы L1 и L2 двухпозиционного переключателя. Подключите краскораспылитель и включите его. На вольтметре должны отображаться следующие показания: 210–255 В перем. тока для моделей, рассчитанных на 220–240 В. 85–130 В перем. тока для моделей, рассчитанных на 100–120 В.	Замените двухпозиционный переключатель.
	Проверьте все клеммы на предмет повреждений или неплотного контакта.	Замените поврежденные клеммы и подключите их надлежащим образом.

Электродвигатель перегревается и работает неравномерно

Проблема	Причина	Решение
Электродвигатель перегревается и работает неравномерно.	Проверьте, не работает ли краскораспылитель при высоком давлении с узким соплом, что приводит к понижению оборотов и перегреву двигателя.	Уменьшите давление или увеличьте размер сопла.
	Убедитесь в том, что температура окружающей среды в месте эксплуатации распылителя не превышает 46°C (90°F) и распылитель не находится под действием прямых солнечных лучей.	При возможности переместите распылитель в затененное, более прохладное место.

Поиск и устранение неисправностей

Низкая производительность или колебания в подаче материала

Проблема	Причина	Решение
Низкий выход	Изнаношено сопло.	Выполните процедуру сброса давления, затем замените сопло. См. руководство к конкретному краскораспылителю или соплу.
	Убедитесь в том, что насос прекращает работу при выключении аппликатора.	Выполните техническое обслуживание насоса. Проверьте поршень и впускные клапаны на предмет износа или загрязнений.
	Фильтр засорен (если таковой установлен).	Снимите давление. Проверьте или прочистите фильтр.
	Длина шланга подачи материала. Длинный шланг снижает производительность краскораспылителя.	Выберите шланг длиной меньше указанной максимальной длины.
	Соединение насоса с переходником бункера.	Затяните ослабленные соединения. Замените переходник бункера к насосу, если он треснул или проколотся.
	Проверьте электропитание вольтметром. На вольтметре должны отображаться следующие показания: 210–255 В перем. тока для моделей, рассчитанных на 220–240 В перем. тока; 85–130 В перем. тока для моделей, рассчитанных на 100–120 В перем. тока. Пониженное напряжение приводит к ухудшению рабочих характеристик распылителя.	Сбросьте автоматический выключатель сети; замените предохранитель в помещении. Отремонтируйте розетку или воспользуйтесь другой розеткой.
	Размер и длина удлинителя; удлинитель должен иметь сечение провода не меньше 2,05 мм ² (12 AWG), его длина не должна превышать 90 м (295 футов). Длинный шнур снижает производительность краскораспылителя.	Замените на правильный, заземленный удлинитель.
	Проверьте провода от двигателя к плате регулирования давления и убедитесь в отсутствии повреждений или ослабших разъемов проводов. Убедитесь в отсутствии следов перегрева на изоляции и клеммах проводов.	Убедитесь в том, что штыревые клеммы точно и надежно устанавливаются в гнездовые разъемы. Замените любые ослабшие клеммы или поврежденные провода. Надежно подключите клеммы.
	Низкое давление отключения.	Поверните ручку регулирования давления по часовой стрелке до упора. Убедитесь в том, что ручка регулирования давления установлена правильно и может поворачиваться по часовой стрелке до упора. Попробуйте новый датчик. Проверьте режим управления насосом. С переключателем в среднем положении давление насоса ограничено 600 фунтами на кв. дюйм.
Колебания в подаче материала.	Подача материала.	Заполните бункер и заправьте насос.
	Фитинги ослабли.	Затяните фитинги; используйте герметик для резьбы или уплотнительную ленту при необходимости.
	Неправильное прилегание шара впускного клапана и шара поршня.	Снимите впускной клапан и шариковый клапан поршневого насоса, прочистите их. Проверьте шары и седла на предмет царапин или засоров; замените при необходимости, следуя процедуре на стр. 58. Перед использованием промойте бункер, чтобы удалить частицы, способные засорить насос. Замените впускной шар на резиновый (6912).
	Утечки вокруг уплотнительной гайки, которые могут указывать на износ или повреждение уплотнителей.	Замените уплотнение, следуя инструкциям на стр. 58. Также проверьте, нет ли затвердевшей краски или вмятин на седле шарикового клапана поршневого насоса, при необходимости произведите замену.
	Повреждение штока насоса.	Выполните ремонт насоса.

Поиск и устранение неисправностей

Проблема	Причина	Решение
Двигатель вращается, однако насос не работает.	Поврежден или отсутствует штифт насоса.	Установите штифт насоса, если он отсутствует. Убедитесь в том, что пружина фиксатора располагается вокруг соединительного штока и полностью установлена в канавку.
	Поврежден блок соединительного штока.	Замените блок соединительного штока.
	Шестерни или корпус привода.	Осмотрите блок корпуса привода и шестерни для выявления повреждений и замените при необходимости.

Короткое замыкание

ВНИМАНИЕ

При обнаружении короткого замыкания в силовой цепи электродвигателя плата управления снижает мощность краскораспылителя. Перед проверкой и заменой платы управления необходимо правильно выявить и устранить все короткие замыкания.

Проблема	Причина	Решение
При включении краскораспылителя срабатывает автоматический выключатель.	Проверьте всю электропроводку на предмет исправности изоляции, а также все клеммы на предмет надежности контакта и отсутствия повреждений. Также проверьте проводку между блоком регулирования давления и двигателем.	Замените все поврежденные провода и клеммы. Надежно подключите все провода.
	Проверьте обмотку якоря электродвигателя на короткие замыкания. Проверьте обмотку на предмет ожогов	Замените электродвигатель.
	Проверьте плату управления, выполнив диагностику платы. Если диагностика выявит неисправность, замените плату управления на исправную.	Замените плату управления двигателя на новую.
Общий прерыватель цепи срабатывает сразу после включения вилки в розетку, ДО включения распылителя.	Основные электрические неисправности на стр. 41.	Выполните необходимые процедуры.
	Для поврежденных или заземленных проводов в блоке управления давлением.	Замените поврежденные детали.
Краскораспылитель выключается через 5–10 минут работы.	Основные электрические неисправности.	Выполните необходимые процедуры.
	Проверьте электропитание вольтметром. На вольтметре должны отображаться следующие показания: 210–255 В перем. тока для моделей, рассчитанных на 220–240 В перем. тока; 85–130 В перем. тока для моделей, рассчитанных на 100–120 В перем. тока.	Если напряжение слишком велико, не включайте краскораспылитель, пока оно не снизится.

Ремонт

Диагностика платы управления



1. Выполните инструкции раздела **Процедура сброса давления**, стр. 19.
ПРИМЕЧАНИЕ: Не допускайте возрастания давления материала в распылителе при отсутствии датчика. Если используется испытательный датчик, оставьте выпуск насоса открытым.
2. Следите за сообщениями на экране. Пояснения см. в приведенной ниже таблице.
3. Следите за светодиодными индикаторами. Пояснения см. в приведенной ниже таблице.

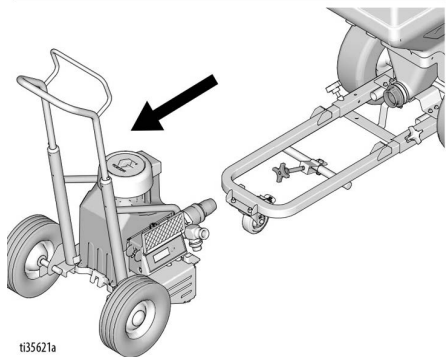
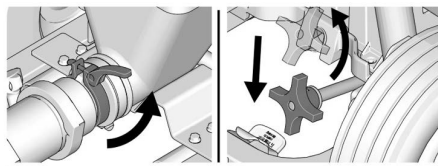
Мигания	Мигает индикатор состояния платы управления.	Распыление	Значение	Необходимые действия
Нет отображения	Не мигает	Краскораспылитель прекращает работу. Питание не подается. Краскораспылитель должен находиться под давлением.	Потеря питания.	Проверьте источник питания. Выполните процедуру Процедура сброса давления , стр. 19 до ремонта или разборки.
Фунтов на кв. дюйм / бар / МПа	Мигает один раз.	Краскораспылитель под давлением. Питание включено. (Давление меняется в зависимости от размера сопла и выбранного давления).	Нормальная работа.	Никаких действий.
E=02 КОД 02	По два раза (многократно)	Краскораспылитель может продолжать работу. Питание включено.	Резкое увеличение давления. Давление выше 10,3 МПа (103 бар, 1500 фунтов на кв. дюйм) или поврежден датчик давления.	Замените плату управления двигателем или датчик давления.
E=03 КОД 03	По три раза (многократно)	Краскораспылитель выключается, и светодиодный индикатор продолжает циклически мигать по три раза	Датчик давления неисправен или отсутствует	Проверьте соединение датчика. Откройте дренажный клапан. Замените в распылителе используемый датчик давления на новый. Если распылитель будет работать, замените старый датчик.
E=04 КОД 04	По четыре раза (многократно)	Краскораспылитель не работает	Плата управления обнаружила множественные скачки напряжения.	Проверьте переключатель напряжения, убедитесь, что установлен в положение, соответствующее сетевому напряжению. ВЫКЛЮЧИТЕ распылитель и отключите питание. Подключайте только исправный источник напряжения, чтобы избежать повреждения электронных компонентов.
E=05 КОД 05	По пять раз (многократно)	Распылитель не включается или не выключается, и светодиодный индикатор продолжает циклически мигать по пять раз. Питание включено.	Неисправность двигателя.	Проверьте, не заблокирован ли ротор, нет ли короткого замыкания в электропроводке, и не отсоединен ли двигатель. Отремонтируйте или замените неисправные детали.

Мигания	Мигает индикатор состояния платы управления.	Распыление	Значение	Необходимые действия
E=06 КОД 06	По шесть раз (многократно)	Распылитель выключается, и светодиодный индикатор циклически мигает по шесть раз. Питание включено.	Двигатель слишком горячий или неисправность в устройстве тепловой защиты.	Подождите, пока краскораспылитель остынет. Если остывший распылитель будет работать нормально, проверьте работу вентилятора двигателя и поток сжатого воздуха. Храните распылитель в прохладном месте. Если распылитель не работает в холодном состоянии, и индикатор продолжает мигать по шесть раз, замените двигатель.
КОД 08	По восемь раз (многократно)	Краскораспылитель не работает	Слишком низкое напряжение питания.	Выключите краскораспылитель и отключите питание краскораспылителя, отключите все оборудование, питающееся от той же цепи. Подключайте только исправный источник напряжения, чтобы избежать повреждения электронных компонентов.
КОД 10	По десять раз (многократно)	Краскораспылитель не работает	Перегрев платы управления	Убедитесь в том, что вентиляционное отверстие двигателя не засорено. Убедитесь в исправности вентилятора. Убедитесь, что плата управления правильно подключена к задней пластине, и что на силовых компонентах используется термостойкая электропроводящая паста. Замените плату управления. Замените электродвигатель.
КОД 12	По двенадцать раз (многократно)	Краскораспылитель не работает	Включена защита от чрезмерного тока.	Включите и выключите питание.
КОД 15	По пятнадцать раз (многократно)	Краскораспылитель не работает	Проблема подключения двигателя.	ВЫКЛЮЧИТЕ распылитель и отключите питание. Снимите кожух двигателя. Отсоедините плату управления двигателем и осмотрите на отсутствие повреждений соединений.
КОД 16	По шестнадцать раз (многократно)	Краскораспылитель не работает	На плату управления не поступает сигнал датчика положения двигателя.	Переведите выключатель питания в положение OFF (ВЫКЛ). Отсоедините датчик положения двигателя и осмотрите для выявления повреждений на соединителях. Снова подключите датчик. Включите питание. Если проблема не устранена, замените двигатель.
КОД 17	По семнадцать раз (многократно)	Краскораспылитель не работает	Обнаружено неправильное напряжение.	Проверьте переключатель напряжения, убедитесь, что установлен в положение, соответствующее сетевому напряжению. ВЫКЛЮЧИТЕ распылитель и отключите питание. Подключайте только исправный источник напряжения, чтобы избежать повреждения электронных компонентов.
---		Питание включено.	Давление составляет менее 4,1 бар, 41 МПа (60 фунтов/кв. дюйм).	При необходимости увеличьте давление. Дренажный клапан может находиться в открытом положении.

Снятие платы управления 506/657

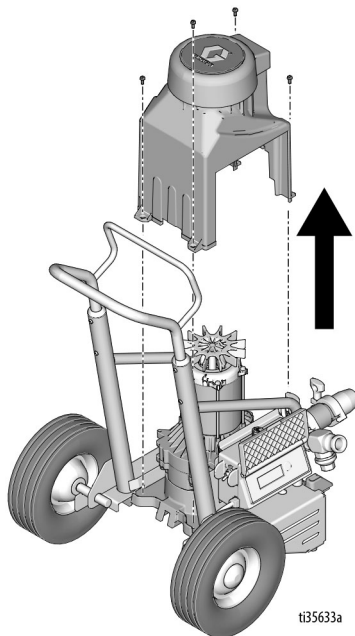


1. Выполните инструкции раздела **Процедура сброса давления**, стр. 19. Отсоедините шнур питания, чтобы отключить питание.
2. Отсоедините насос от бункера.



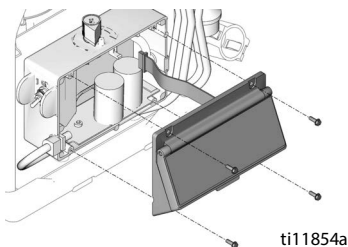
ti35621a

3. Извлеките четыре винта и снимите крышку двигателя.



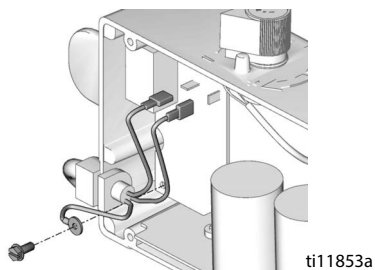
ti35633a

4. Выкрутите четыре винта и снимите крышку блока управления. Отключите дисплей от платы управления.

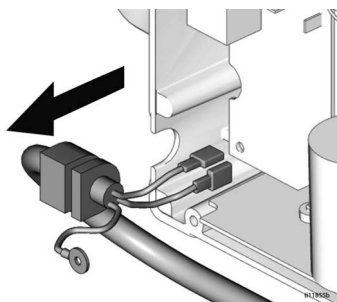


ti11854a

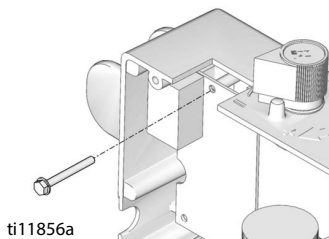
5. См. **Электрические схемы**, стр. 82. Снимите винт. Отключите провод заземления, а также синий и коричневый провода.



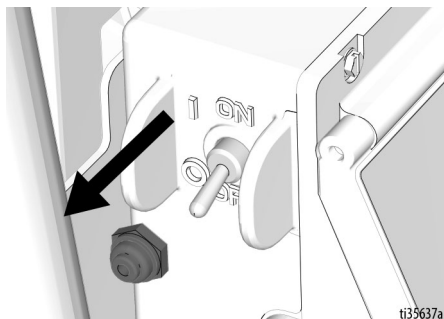
6. Извлеките шнур питания из блока управления.



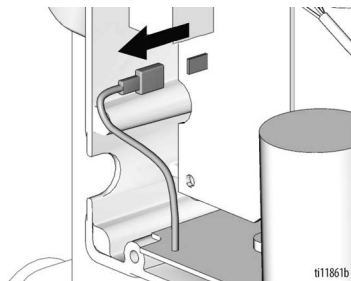
7. Выкрутите винты платы фильтра.



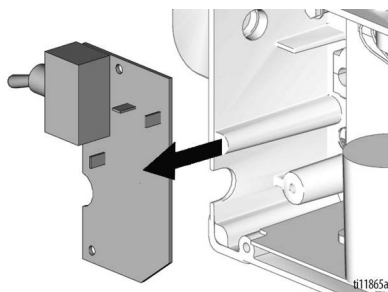
8. Снимите тумблер двухпозиционного переключателя.



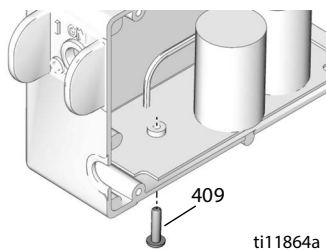
9. Отключите черный провод, соединяющий плату управления и плату фильтра.



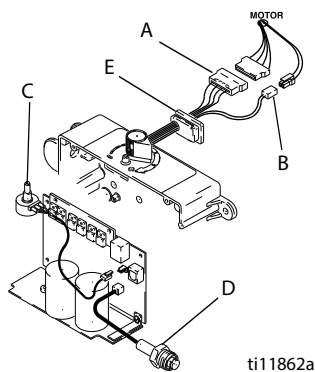
10. Извлеките плату фильтра из блока управления.



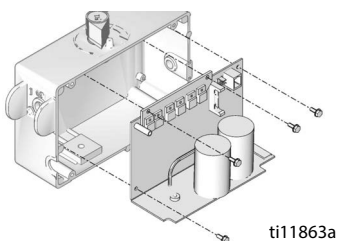
11. Выкрутите винт из дна блока управления.



12. Отключите разъемы двигателя (А), термистора (В), потенциометра (С) и датчика (D). Выньте изолирующую вставку (E).

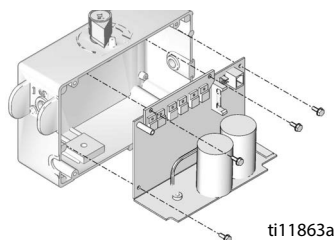


13. Извлеките четыре винта и снимите плату управления.

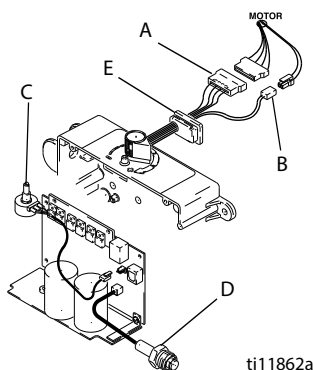


Установка платы управления 506, 657

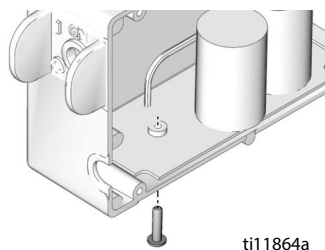
1. Установите плату управления с помощью четырех винтов.



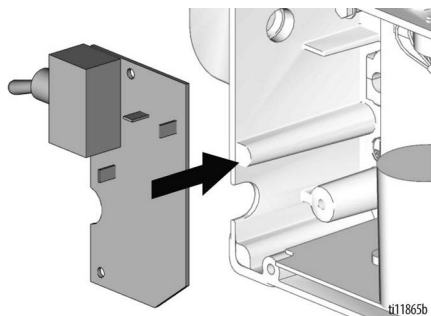
2. Подключите разъемы двигателя (А), термистора (В), потенциометра (С) и датчика (D). Установите изолирующую вставку (E).



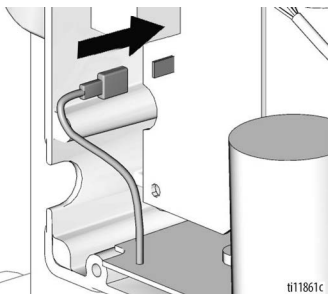
3. Установите винт через дно блока управления.



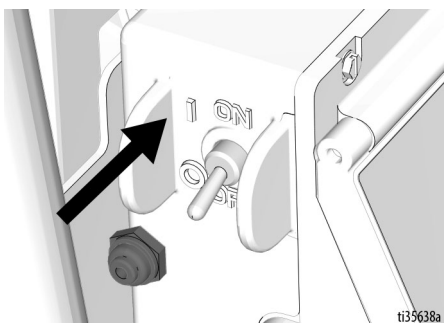
4. Установите плату фильтра в блок управления.



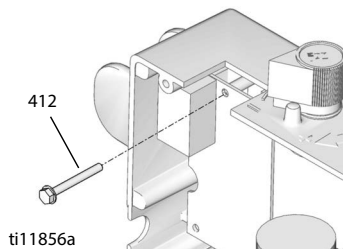
5. Подключите черный провод, соединяющий плату управления и плату фильтра.



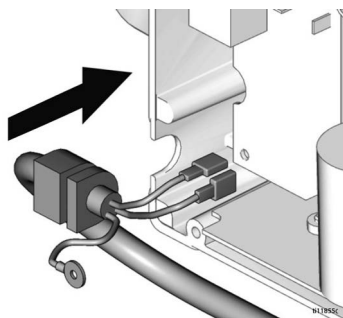
6. Установите тумблер двухпозиционного переключателя.



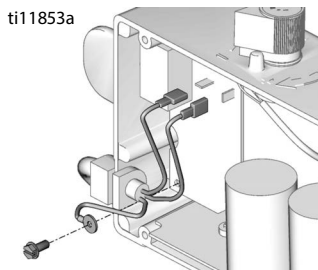
7. Вкрутите винты платы фильтра.



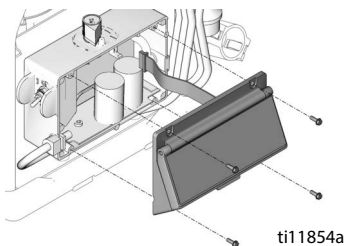
8. Проведите шнур питания (C) в блок управления.



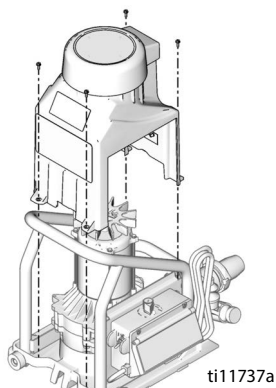
9. См. **Электрические схемы**, стр. 82. Подключите провод заземления, а также синий и коричневый провода. Установите винт.



10. Подключите дисплей к плате управления. Установите крышку блока управления и закрепите ее четырьмя винтами.



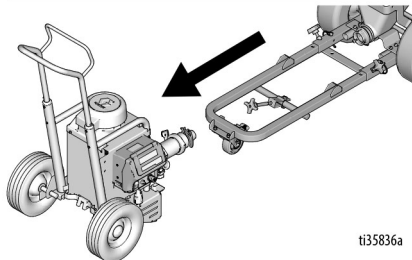
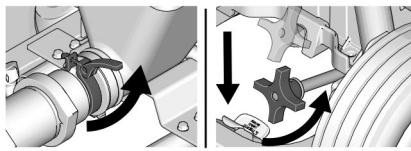
11. Установите крышку корпуса электродвигателя и закрепите ее четырьмя винтами.



Снятие платы управления 6912

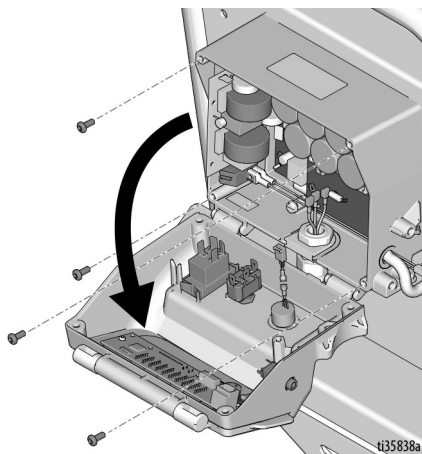
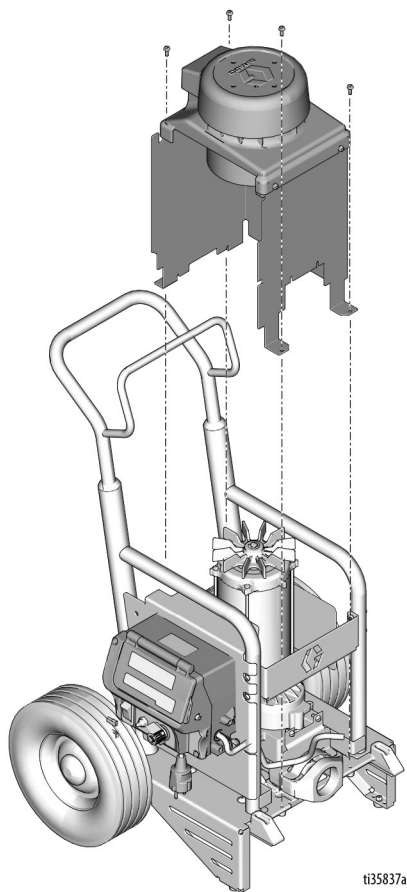


1. Выполните инструкции раздела **Процедура сброса давления**, стр. 19. Отсоедините шнур питания, чтобы отключить питание.
2. Отсоедините насос от бункера.

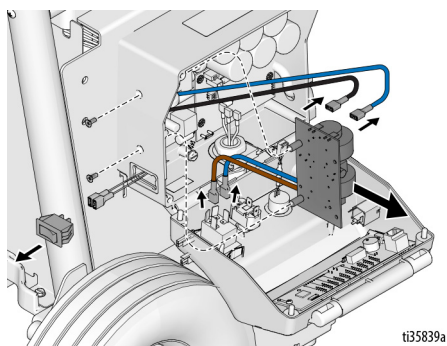


3. Извлеките четыре винта и снимите крышку двигателя.

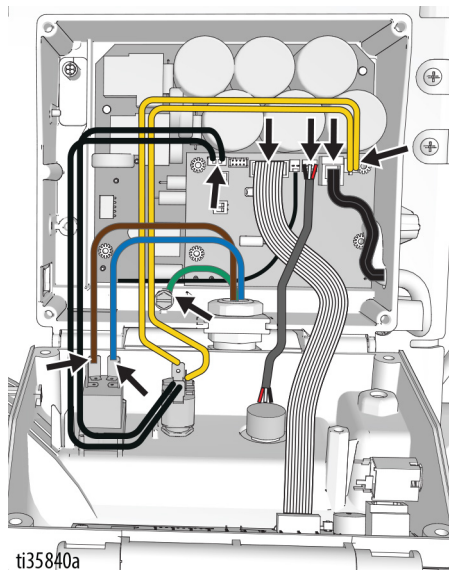
4. Извлеките четыре винта и откройте крышку двигателя.



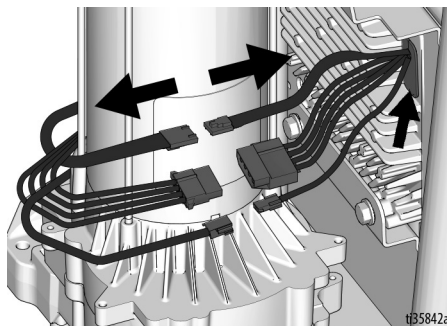
5. Выкрутите два винта и снимите плату фильтра, а также переключатель силы тока.



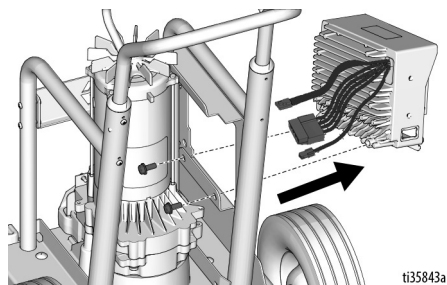
6. См. **Электрические схемы**, стр. 83. Отключите переключатель режимов (желтый и черный провода), датчик, потенциометр, переключатель силы тока, плату фильтра светодиодного дисплея (черный, синий провода). Снимите переднюю крышку.



7. Отключите проводку двигателя, термистора и датчик Холла/энкодер. Выньте изолирующую вставку.

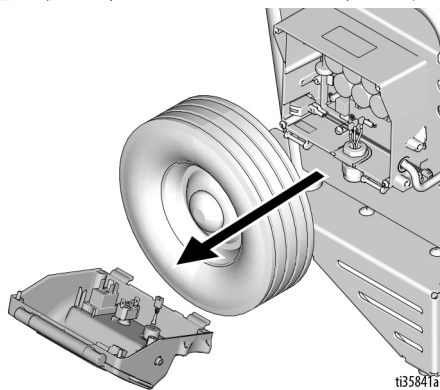
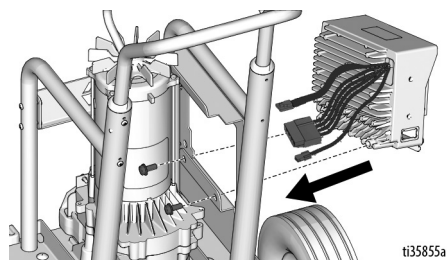


8. Выкрутите два винта с обратной стороны блока управления и извлеките корпус блока управления.

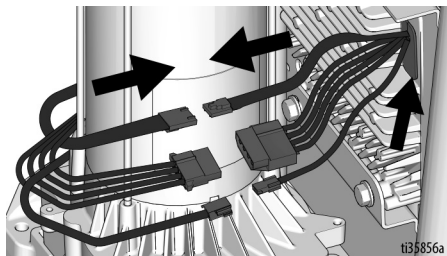


Установка платы управления 6912

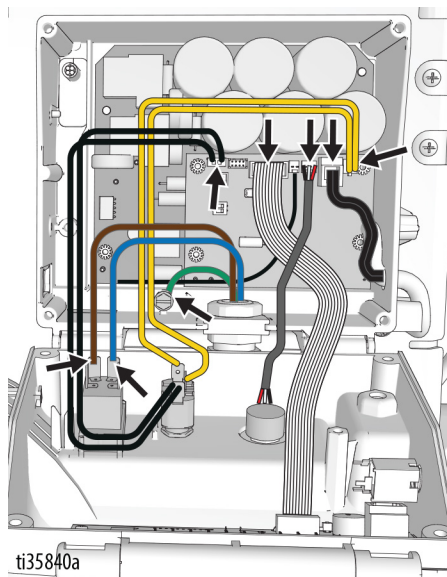
1. Установите блок управления и закрепите двумя винтами.



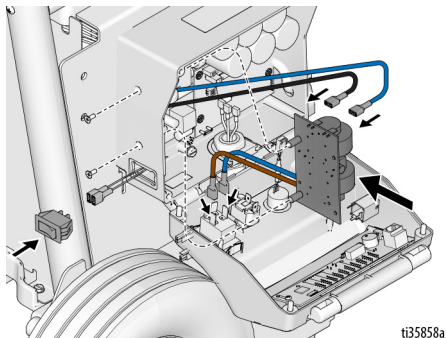
2. Подключите проводку двигателя, термистора и датчик Холла/энкодер. Установите изолирующую вставку.



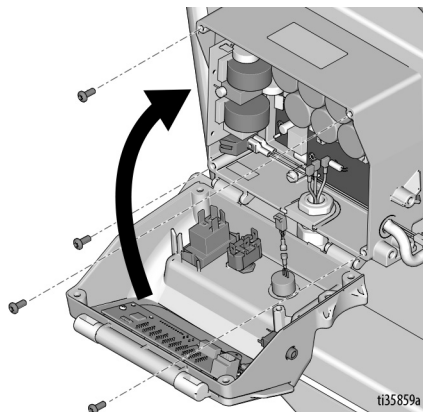
3. См. **Электрические схемы**, стр. 83. Подключите переключатель режимов (желтый и черный провода), датчик, потенциометр, переключатель силы тока, плату фильтра светодиодного дисплея (черный, синий провода).



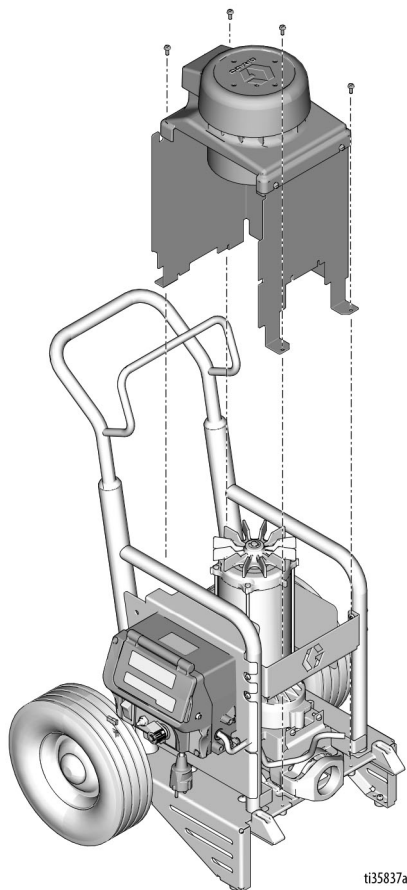
4. Установите плату фильтра в блок управления и закрепите ее двумя винтами. Установите переключатель силы тока.



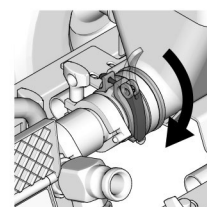
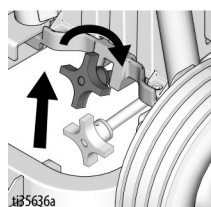
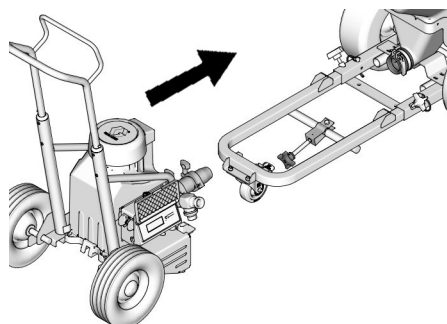
5. Установите крышку и закрепите ее четырьмя винтами.



6. Установите крышку корпуса двигателя и закрепите ее четырьмя винтами.



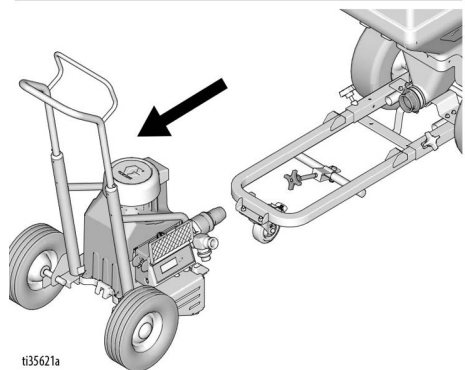
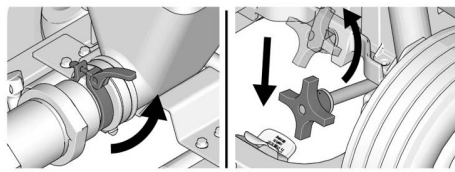
7. Подсоедините насос к бункеру.



Снятие насоса

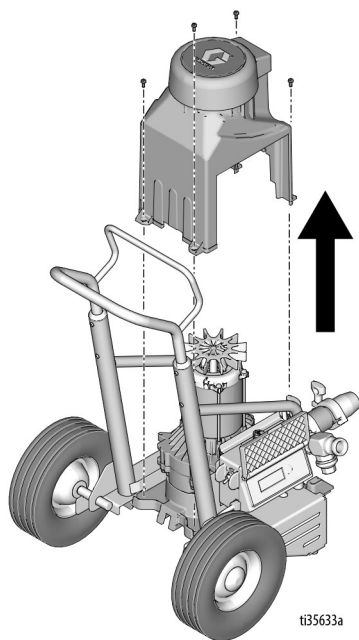


1. Выполните инструкции раздела **Процедура сброса давления**, стр. 19. Отсоедините шнур питания, чтобы отключить питание.
2. Выполните инструкции процедуры подготовки машины к **хранению сроком более 24 часов**, стр. 34.
3. Отсоедините насос от бункера.



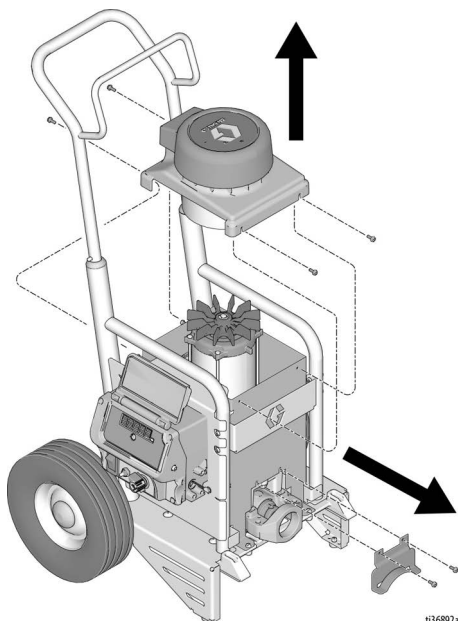
t135621a

4. **T-Max 506/657:** Извлеките четыре винта и снимите крышку двигателя.



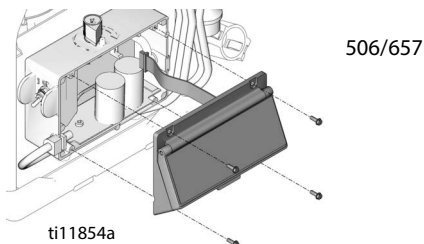
t135633a

- T-Max 6912:** Открутите винты, снимите крышку мотора и кожух насоса.

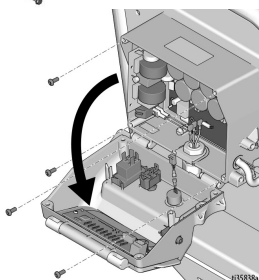


t136892a

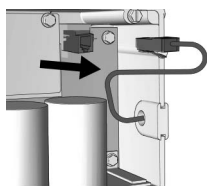
5. Открутите датчик от насоса. Если требуется снятие датчика, отсоедините его от платы управления. Выкрутите четыре винта и снимите крышку блока управления.



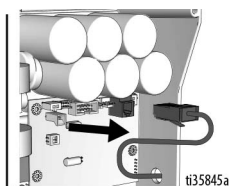
6912



6. Если датчик еще подключен, отсоедините его от платы управления. Снимите датчик и втулку снятия напряжений с блока управления.

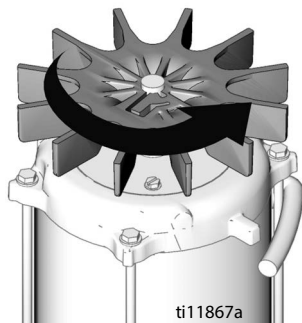


506/657

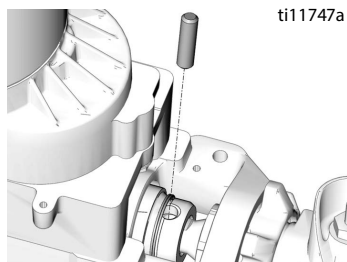


6912

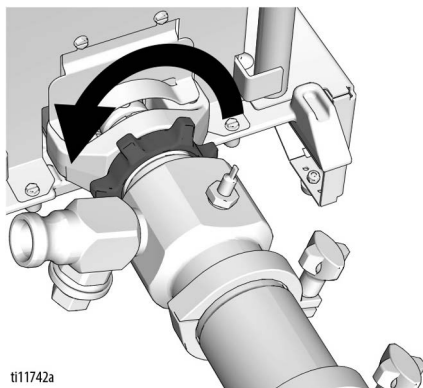
7. Медленно поверните крыльчатку вентилятора на двигателе, пока соединительный шток не окажется в нижнем положении хода.



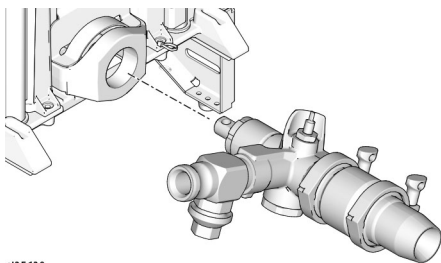
8. Сдвиньте фиксирующую пружину вверх по соединительному штоку в сторону двигателя. Вытолкните штифт насоса отверткой.



9. Ослабьте стопорную гайку.



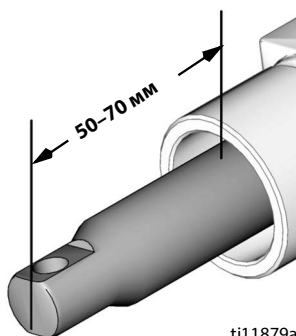
10. Выкрутите насос из корпуса подшипника.



ti35639a

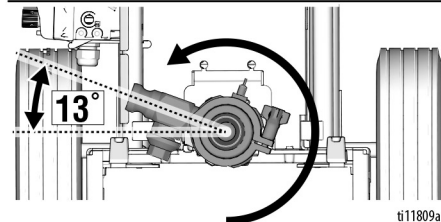
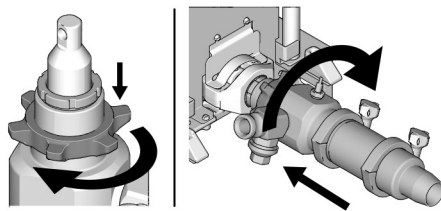
Установка насоса

1. Вытолкните шток поршня из насоса на 50–70 мм (2–2,8 дюйма).



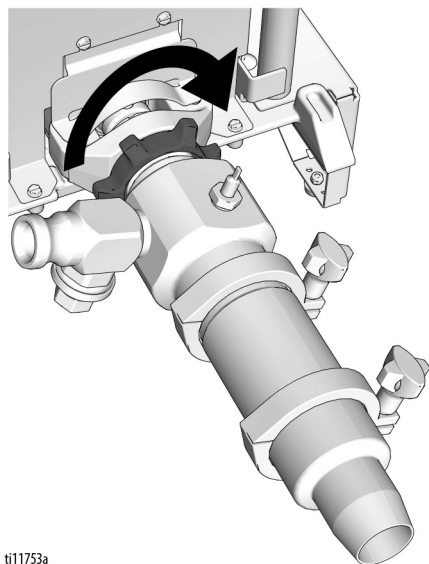
ti11879a

2. Накрутите стопорную гайку на насос до упора. Вкрутите насос в корпус подшипника до упора. Открутите насос, пока его выпуск не будет отклоняться от горизонтали на 13° , но не более, чем на один оборот.



ti11809a

3. Затяните стопорную гайку.

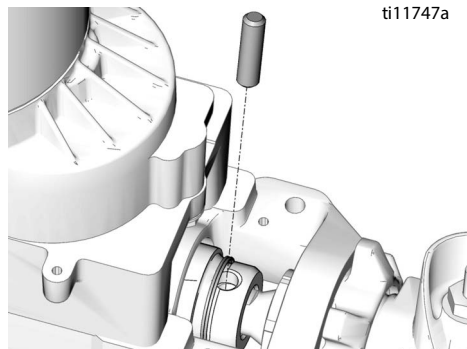


ti11753a



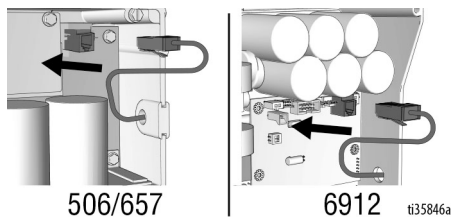
Неплотная посадка штифта насоса может привести к поломке деталей под воздействием усилий, возникающих при работе насоса. Может произойти выброс деталей из механизма, что может привести к серьезным травмам или порче имущества. Убедитесь, что штифт насоса и фиксирующая пружина установлены правильно.

4. Сдвиньте фиксирующую пружину с помощью отвертки к двигателю. Вставьте штифт насоса. Сдвиньте фиксирующую пружину на штифт насоса.

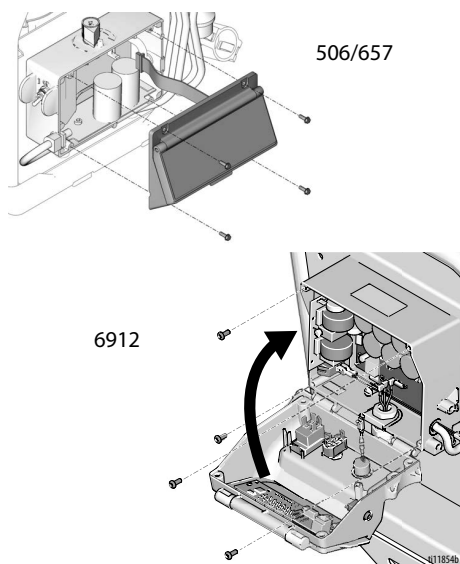


ti11747a

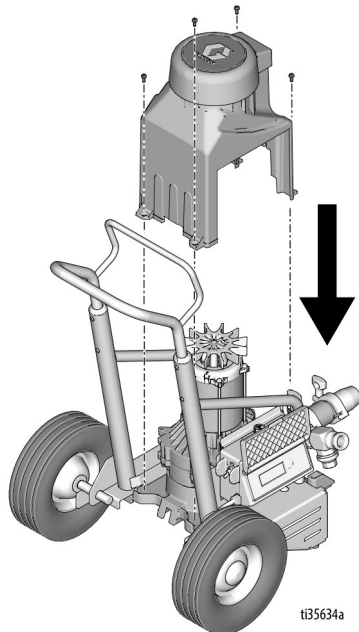
5. Установите датчик и втулку снятия напряжений в блок управления. Подсоедините датчик к плате управления.



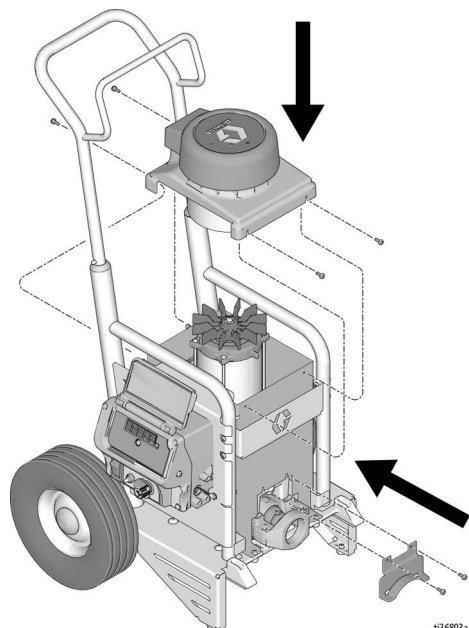
6. Установите крышку блока управления и закрепите ее четырьмя винтами.



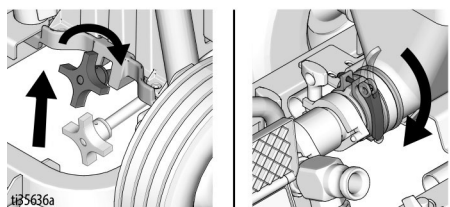
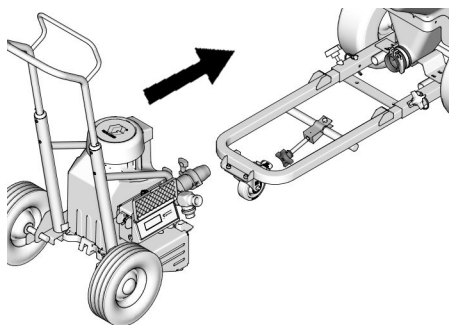
7. **T-Max 506/657:** Установите крышку корпуса электродвигателя и закрепите ее четырьмя винтами.



- T-Max 6912:** Установите кожух насоса и крышку мотора, затяните винты.



8. Подключите модуль насоса.



t135636a

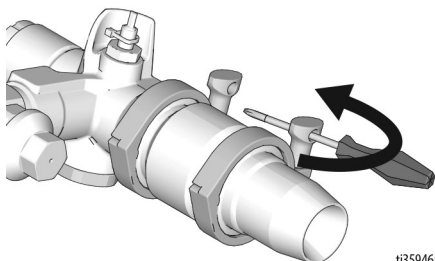
Ремонт насоса 506/657



Разборка

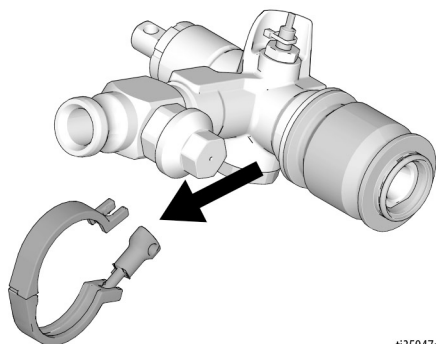
ПРИМЕЧАНИЕ: Если в прочистке и осмотре нуждаются только впускной корпус или шариковый клапан поршневого насоса, то легче будет оставить насос прикрепленным к соединительному штоку и корпусу подшипника.

1. Выполните инструкции раздела **Процедура сброса давления**, стр. 19. Отсоедините шнур питания, чтобы отключить питание.
2. См. инструкции **Снятие насоса**, стр. 54 для снятия насоса.
3. Снимите зажим и впускной корпус.



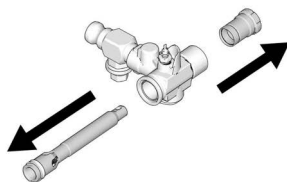
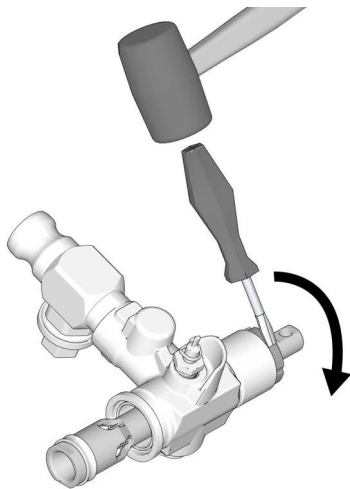
t135946a

4. Снимите зажим и цилиндр насоса.



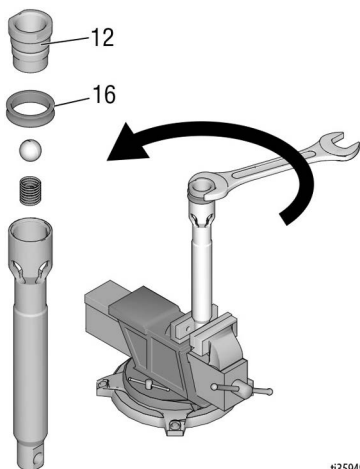
t135947a

5. Выкрутите уплотнительную гайку. Вытолкните шток поршня из выпускного корпуса.



t135948a

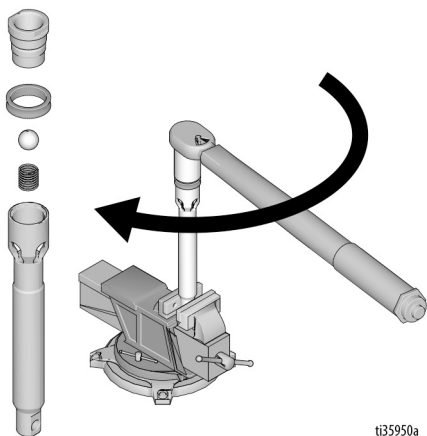
6. Зажмите конец штока поршня в тисках и снимите шариковый клапан поршневого насоса (12). Снимите уплотнение поршня (16). Проверьте все детали на предмет наличия вмятин и царапин. Замените изношенные или поврежденные детали, поскольку они могут негативно влиять на производительность насоса.



ti35949a

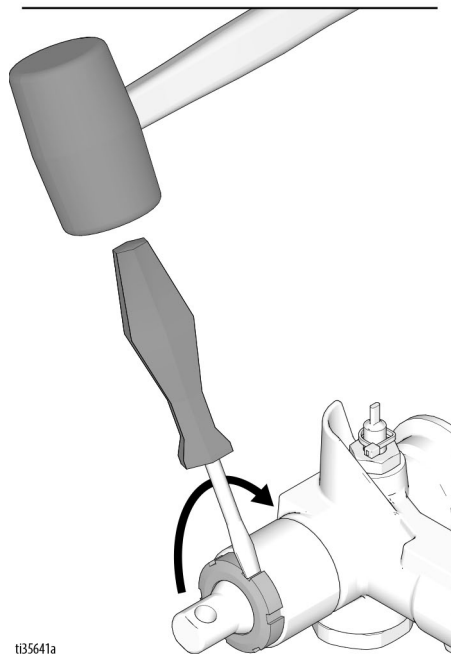
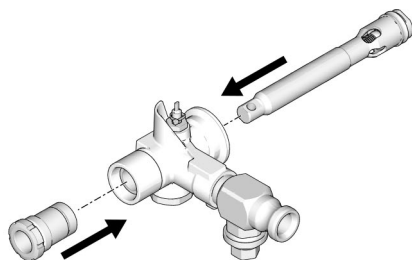
Сборка

1. Зажмите конец штока поршня в тисках. Установите новое уплотнение поршня. Затяните шариковый клапан поршневого насоса с усилием 36,6 Н·м (27 футо-фунтов).

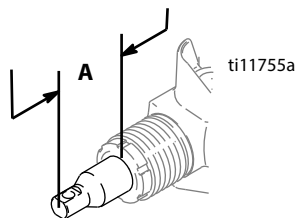


ti35950a

2. Установите уплотнительную гайку. Закрутите ее вручную, а затем вставьте в один из пазов прямую отвертку и легкими ударами киянки затяните гайку. Вставьте шток поршня в выпускной корпус. Выдвиньте шток поршня на 50–75 мм (A) из выпускного корпуса.

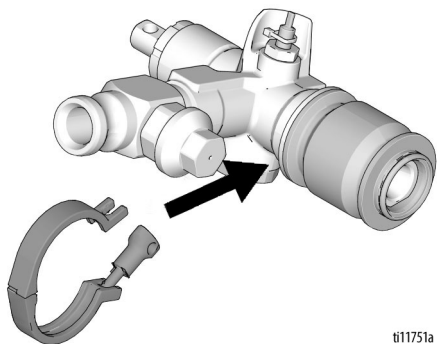


ti35641a



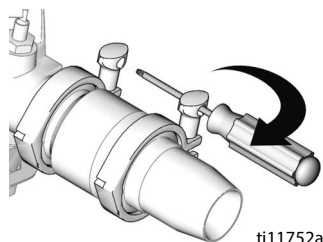
ti11755a

- Установите зажим на цилиндр насоса. Затяните зажим с усилием 11,3 Н·м (100 дюймофунтов).



ti11751a

- Установите зажим на впускной корпус. Затяните зажим с усилием 11,3 Н·м (100 дюймофунтов).



ti11752a

- См. инструкции раздела **Установка насоса**, стр. 56 для установки насоса.

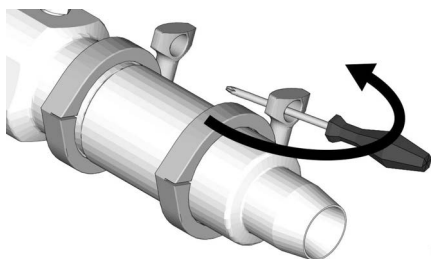
Ремонт насоса 6912



Разборка

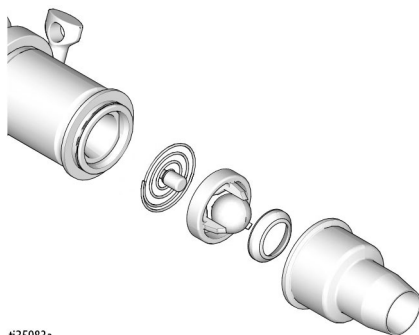
ПРИМЕЧАНИЕ: Если в прочистке и осмотре нуждаются только впускной корпус или шариковый клапан поршневого насоса, то легче будет оставить насос прикрепленным к соединительному штоку и корпусу подшипника.

- Выполните инструкции раздела **Процедура сброса давления**, стр. 19. Отсоедините шнур питания, чтобы отключить питание.
- См. инструкции **Снятие насоса**, стр. 54 для снятия насоса.
- Снимите зажим и впускной корпус.



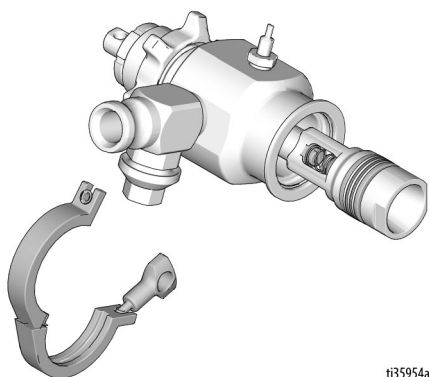
ti35953a

- Разберите впускной клапан.



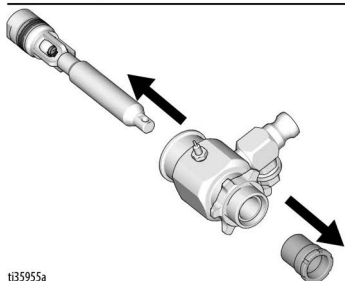
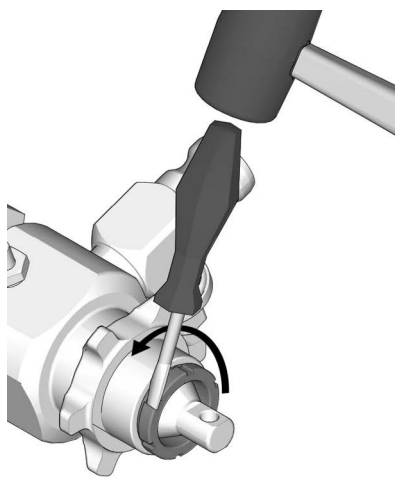
ti35983a

5. Снимите зажим и цилиндр насоса.

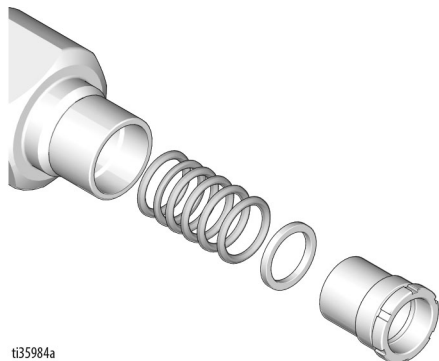


ti35954a

6. Выкрутите уплотнительную гайку. Вытолкните шток поршня из выпускного корпуса. Снимите с выпускного корпуса и уплотнительной гайки уплотнения горловины, сальники и войлочный уплотнитель. Выбросьте уплотнения горловины, сальники и войлочный уплотнитель.

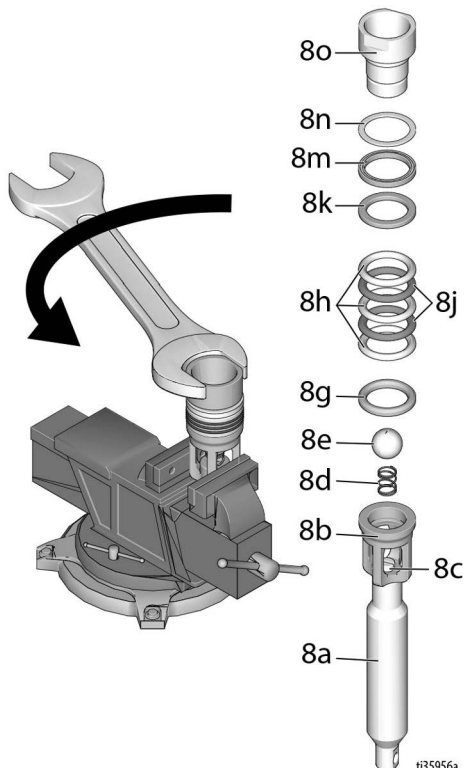


ti35955a



ti35984a

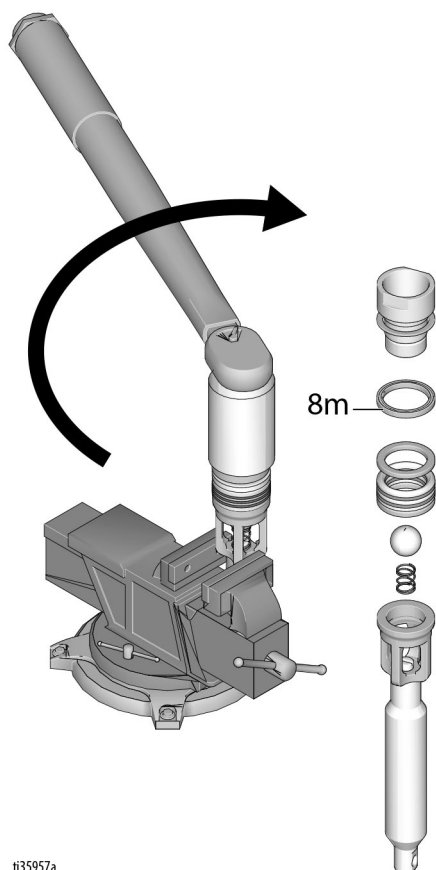
7. Зажмите корзину штока поршня в тисках и снимите шариковый клапан поршневого насоса. Снимите уплотнитель поршня и опорную шайбу. Снимите уплотнения и сальники со штока поршня. Проверьте все детали на предмет наличия вмятин и царапин. Замените изношенные или поврежденные детали, поскольку они могут негативно влиять на производительность насоса.



ti35956a

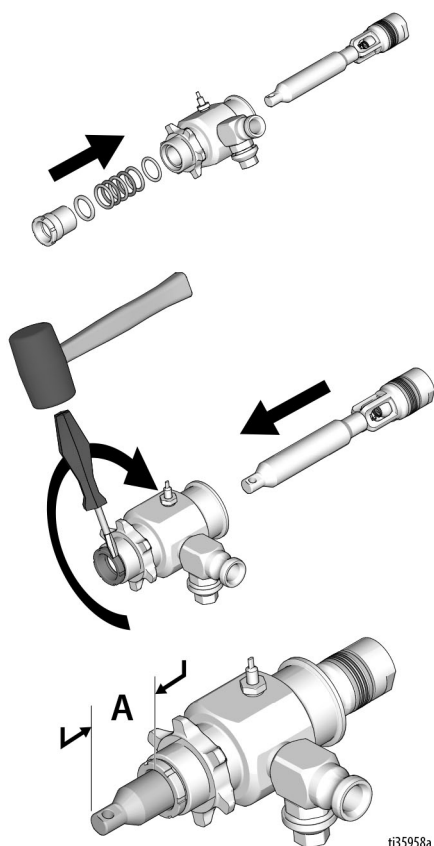
Сборка

1. Зажмите корзину штока поршня в тисках. Установите уплотнитель поршня (соблюдайте направление, см стр. 63) и опорную шайбу на шариковый клапан поршневого насоса. Резьба сохраняет свою плотность в течение четырех циклов замены уплотнений. После четырех смен уплотнений наносите на резьбу клапана поршня резьбовой герметик. Установите охватываемый сальник на шариковый клапан поршневого насоса. Поочередно наденьте светлые и темные уплотнения (соблюдайте направление, см. стр. 63) на шариковый клапан поршневого насоса. Установите охватывающий сальник. Затяните шариковый клапан поршневого насоса с усилием 122 Н·м (90 футо-фунтов).



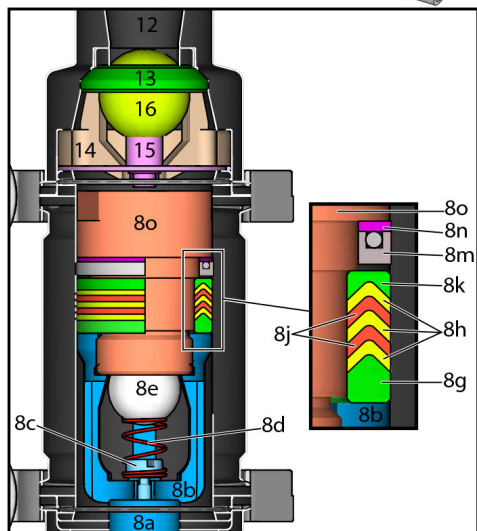
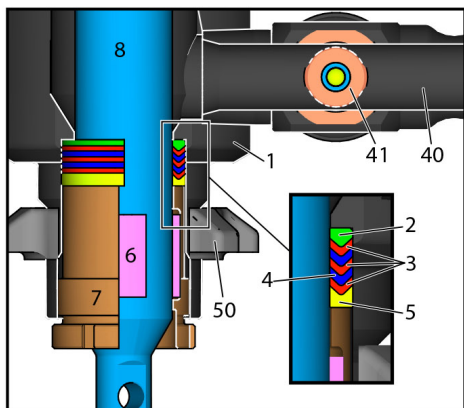
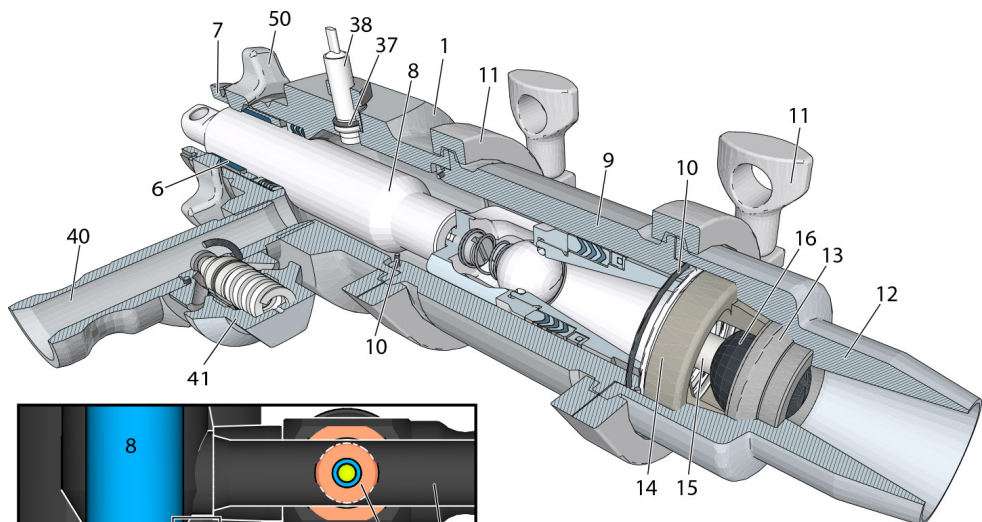
t135957a

2. Установите охватываемый сальник в выпускной корпус. Поочередно наденьте светлые и темные уплотнения (соблюдайте направление, см. стр. 63) на выпускной корпус. Установите охватывающий сальник. Установите войлочный уплотнитель в уплотнительную гайку. От руки затяните уплотнительную гайку таким образом, чтобы она только коснулась уплотнения. Втолкните шток поршня в выпускной корпус таким образом, чтобы 50–75 мм (А) поршня выходил за пределы выпускного корпуса. Используя отвертку и резиновый молоток, затяните уплотнительную гайку.



t135958a

Ссылка на другой раздел / Идентификация шарика насоса 6912



T-MAX 6912 PUMP BALL IDENTIFICATION



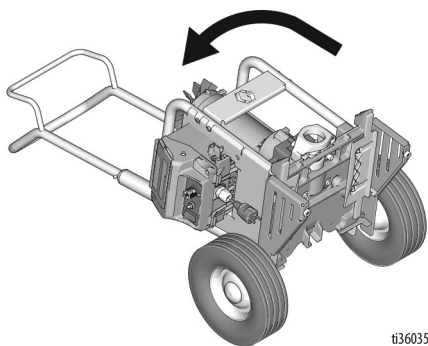
- | | | | | |
|---|---|---|---|---|
| СТАЛЬ
Обычная эксплуатация
17Z556 | БЕЛЫЙ, ЖЕСТКИЙ
Высокая износостойкость
17Z648
Продается отдельно | ЧЕРНЫЙ, ЖЕСТКИЙ
Максимальная износостойкость
17Z640
Продается отдельно | ЧЕРНАЯ РЕЗИНА
Крупные агрегированные частицы
17Z231 | ОРАНЖЕВЫЙ
Очистка 248515 |
|---|---|---|---|---|

1135982a

Снятие двигателя

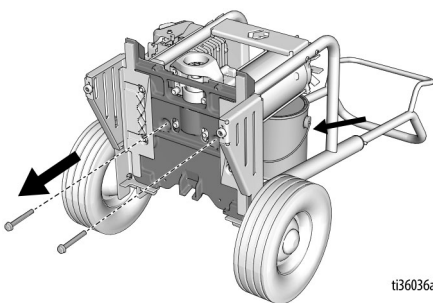


1. Выполните инструкции раздела **Процедура сброса давления**, стр. 19. Отсоедините шнур питания, чтобы отключить питание.
2. Снимите насос. См. раздел **Снятие насоса**, стр. 54.
3. Положите машину на заднюю сторону.



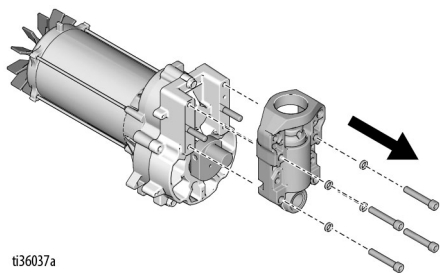
ti36035a

4. Поддерживая корпус двигателя / привода, снимите два винта с основания.



ti36036a

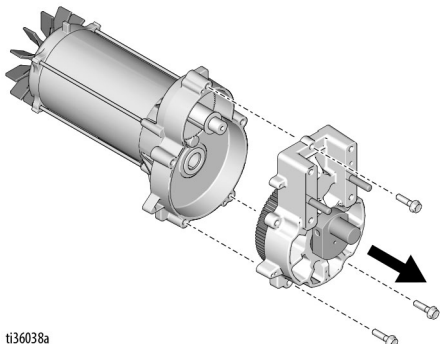
5. Выкрутите четыре винта, снимите шайбы и корпус подшипника.



ti36037a

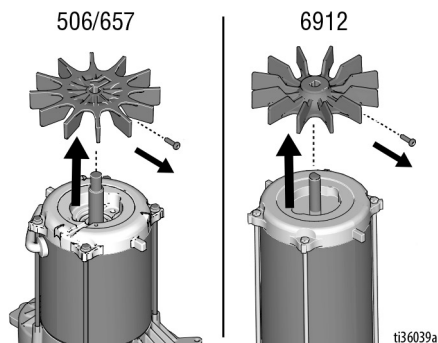
ПРИМЕЧАНИЕ: При снятии корпуса привода не уроните блок шестерен. Блок шестерен может оставаться в сцеплении с передней торцевой крышкой двигателя или с корпусом привода.

6. Выкрутите четыре винта и снимите корпус привода.



ti36038a

7. Выкрутите винт и снимите вентилятор.



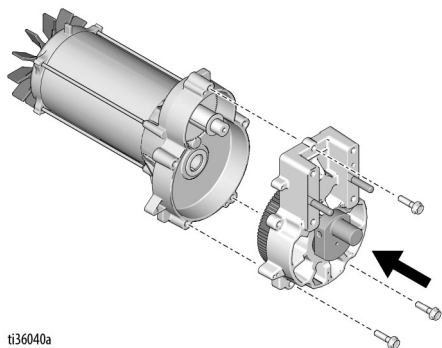
ti36039a

Установка электродвигателя

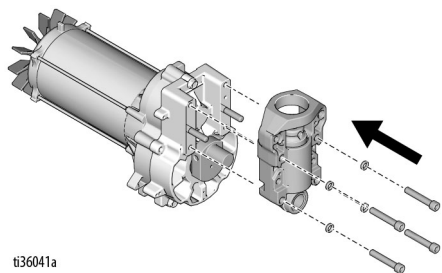
ВНИМАНИЕ

При установке двигателя, тщательно совмещайте шестерни, чтобы избежать повреждения смежных деталей.

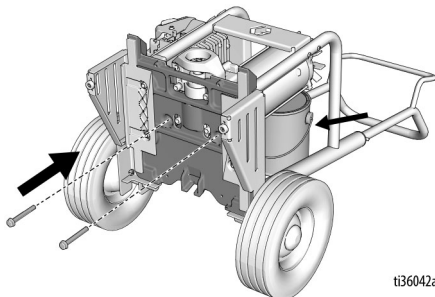
1. Установите корпус привода тремя винтами.



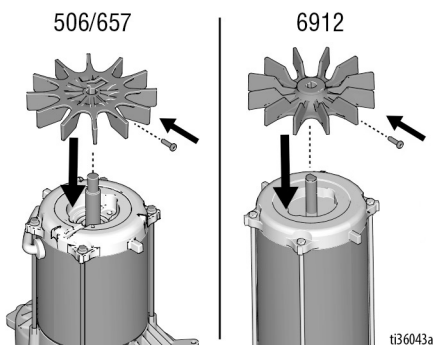
2. Установите корпус подшипника с помощью четырех винтов и шайб. Затяните с усилием 33,9–40,67 Н·м (25–30 футо-фунтов).



3. Установите двигатель и закрепите его двумя винтами. Затяните с усилием 22,6–24,9 Н·м (200–220 дюймофунтов).



4. Установите вентилятор и закрепите его винтом. Затяните с усилием 1,24–1,46 Н·м (11–13 дюймофунтов).



5. Установите насос. См. раздел **Установка насоса**, стр. 56.

Утилизация и вторичное использование в конце срока службы

По истечению срока службы изделия демонтируйте его и утилизируйте с соблюдением применимых требований законодательства.

Подготовка:

- Выполните **процедуру сброса давления**.
- Слейте и утилизируйте жидкости согласно применимым нормам законодательства. Информацию об утилизации см. в паспорте безопасности материала, предоставленного изготовителем.

Демонтаж и утилизация:

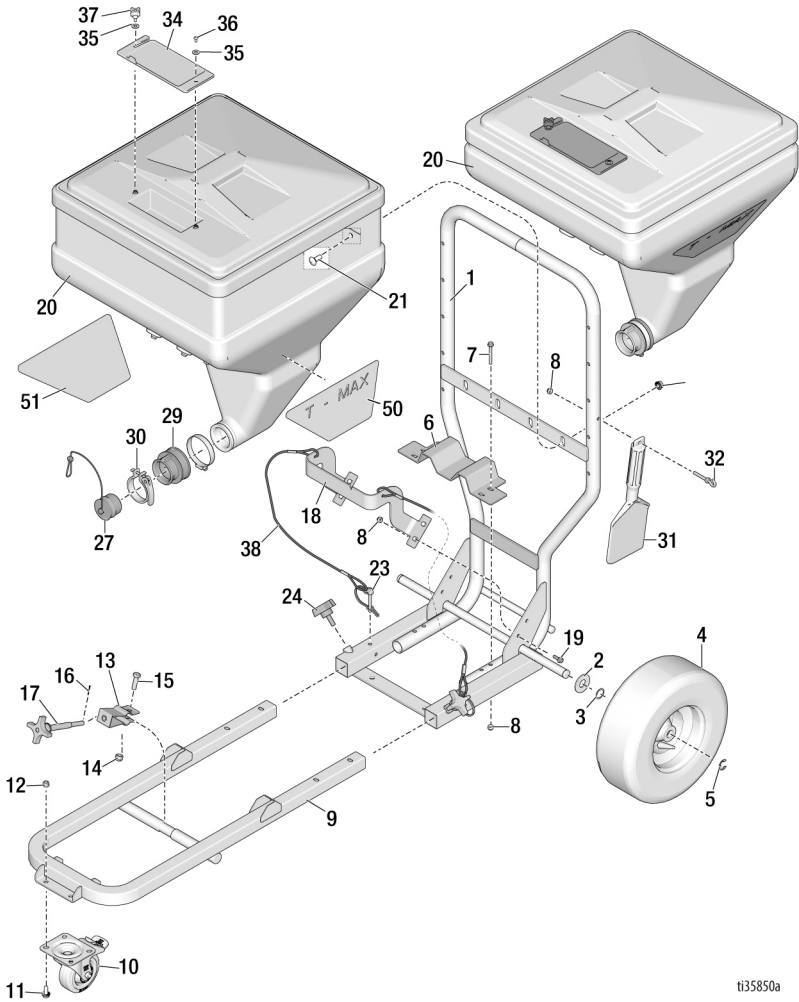
- Снимите электродвигатели, платы управления, ЖК-дисплеи и другие электронные компоненты. Утилизируйте компоненты в соответствии с применимыми нормами.
- Не выбрасывайте электронные компоненты вместе с бытовым или коммерческим мусором.



- Остальные детали изделия передайте утилизирующей организации.

Детали - рама бункера

Детали - рама бункера

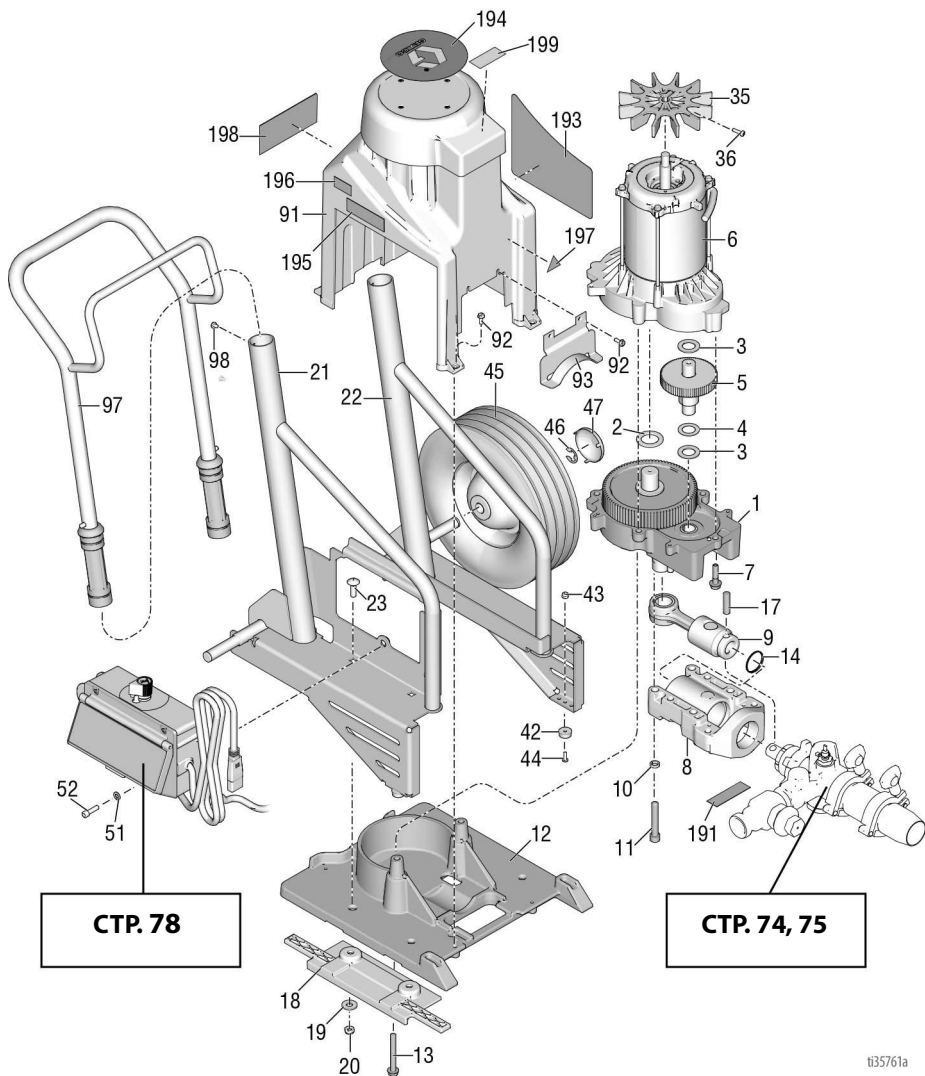


ti35850a

Список деталей - рама

Поз. Номера	Описание	Кол-во	Поз. Номера	Описание	Кол-во
1	19A673 РАМА, бункера, Тмах	1	18	19A674 КРОНШТЕЙН,	1
2	156306 ШАЙБА, плоская	2		направляющий, бункера	
3	116038 ШАЙБА волнистая,	2	19	113796 ВИНТ с фланцевой	4
	пружинная			шестигранной головкой	
4	119509 КОЛЕСО пневматическое	2	20	БУНКЕР, для материала	
5	120211 КОЛЬЦО стопорное,	2	20a	25E541 17 галлонов	1
	с Е-образным поперечным		20b	25E542 25 галлонов	1
	сечением		21	404533 БОЛТ, каретки	4
6	19A675 КРОНШТЕЙН, опорный,	1	22	112958 ГАЙКА, фланцевая,	4
	для бункера			шестигранная; 3/8–16	
7	129335 ВИНТ, с рифленной	4	23	121313 ШТИФТ, стопорный,	2
	шестигранной головкой,			1–4 дюйма	
	1/4–20 x 2,00		24	111145 КРУГЛАЯ РУЧКА,	2
8	102040 КОНТРГАЙКА,	8		зазубренная	
	шестигранная		27	15D306 ЗАГЛУШКА, переходника,	1
9	25E625 РАМА, монтажная, блок	1		бункера	
	питания		29	15R609 ФИТИНГ, бункер, адаптер	1
10	17N602 КОЛЕСО, поворотное	1	30	234188 ЗАЖИМ,	1
11	110963 ВИНТ, крепежный,	4		быстроразъемный	
	с шестигранной головкой		31	19A646 ИНСТРУМЕНТ, скребок	1
12	111040 КОНТРГАЙКА, вставная,	4	32	130878 БОЛТ, крюк, 1/4–20 x 1–5/8	1
	Nylock; 5/16			thd	
13	15C797 КРОНШТЕЙН, шарнирный	1	34	15D561 КРЫШКА отсека для	1
14	101566 ГАЙКА стопорная	1		инструментов	
15	100004 ВИНТ, крепежный,	1	35	115814 ШАЙБА, плоская,	2
	с шестигранной головкой			нержавеющая сталь	
16	104430 ШПЛИНТ	1	36	551787 ВИНТ, колпачковый	1
17	15C799 ШТОК, зажим	1	37	19A714 РУЧКА, барашковая,	1
				#10–32 x 0,44	
			38	19Y371 КОМПЛЕКТ, ремонт,	1
				ремешок	
			50	19A748 ЭТИКЕТКА, бренда, Тмах,	1
				слева	
			51	19A749 ЭТИКЕТКА, бренда, Тмах,	1
				справа	
			64	136217 ГАЙКА стопорная	1

Детали - блок питания 506/657



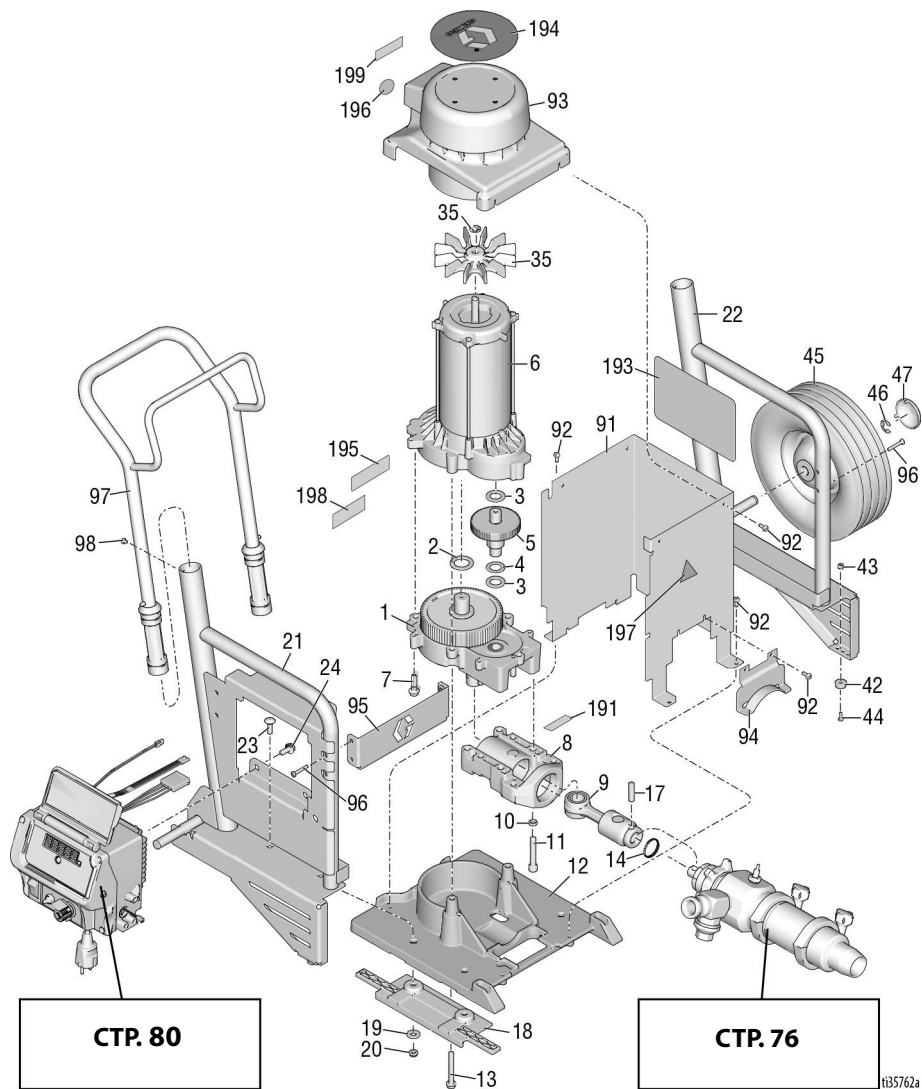
t35761a

Список деталей - блок питания 506/657

Поз.	Номера	Описание	Кол-во	Поз.	Номера	Описание	Кол-во
1	287294	КОРПУС, привод, Tmax 506	1	42	19A713	АМОРТИЗАТОР, резина	1
	287295	КОРПУС, привод, Tmax 657		43	115483	ГАЙКА стопорная	2
2	116192	ШАЙБА, упорная	1	44	103374	ВИНТ, крепежный, с полукруглой головкой	2
3	114672	ШАЙБА, упорная	2	45	106062	КОЛЕСО, полупневматическое	2
4	114699	ШАЙБА, упорная	1	46	101242	КОЛЬЦО стопорное	2
5	244265	ШЕСТЕРНИ, набор	1	47	104811	КОЛПАЧОК, ступицы	2
6	289570	ЭЛЕКТРОДВИГАТЕЛЬ	1	51	100016	ШАЙБА, стопорная	2
7	15C753	ВИНТ крепежный, с шайбой и шестигранной головкой	3	52	110298	ВИНТ, с головкой под торцевой ключ	2
8	257355	КОРПУС, подшипника	1	91	15R741	ЭКРАН, Tmax, окрашенный	1
9	287395	ШТОК, соединительный	1	92	118444	ВИНТ, крепежный, с буртиком под шестигранной головкой и прорезью	6
10	106115	ШАЙБА, стопорная	4	93	15T629	ЩИТОК, шток насоса	1
11	114666	ВИНТ, крепежный, с головкой под торцевой ключ	4	97	287489	РУКОЯТКА, в сборе, выс. тележка	1
12	19A690	ОСНОВАНИЕ, блока привода, фрезерованное	1	98	109032	ВИНТ крепежный, с полукруглой головкой	2
13	120981	ВИНТ, крепежный, с буртиком, под шестигранную головку	2	191	187437	ЭТИКЕТКА, крутящий момент	1
14	119778	ПРУЖИНА, фиксирующая	1	193	19A814	ЭТИКЕТКА, бренда, Tmax 506	1
17	15F856	ШТИФТ, насосный	1		19A815	ЭТИКЕТКА, бренда, Tmax 657	1
18	19A585	НАПРАВЛЯЮЩАЯ, блок питания	2	194	15U014	ЭТИКЕТКА, бренда, крышка Tmax	1
19	100023	ШАЙБА, плоская	4	195	17P925	ЭТИКЕТКА, обслуживание А+	1
20	112746	ГАЙКА, стопорная, нейлоновая	4	196	15Y118	ЭТИКЕТКА, сделано в США	1
21	19A669	РАМА, правая, Tmax, окрашенная	1	197	15H108	ЭТИКЕТКА, безопасности, предупреждающая, заземление	1
22	19A670	РАМА, левая, Tmax, окрашенная	1	198	17Z485	ЭТИКЕТКА о технике безопасности	1
23	107129	БОЛТ, круглая головка	4	199	16C681	ЭТИКЕТКА с уведомлением	1
35	15D088	ВЕНТИЛЯТОР электродвигателя	1				
36	115477	ВИНТ крепежный, с полукруглой головкой под звездобразный ключ	1				

Запасные этикетки о технике безопасности, бирки и карточки предоставляются бесплатно.

Детали - блок питания 6912



t35762a

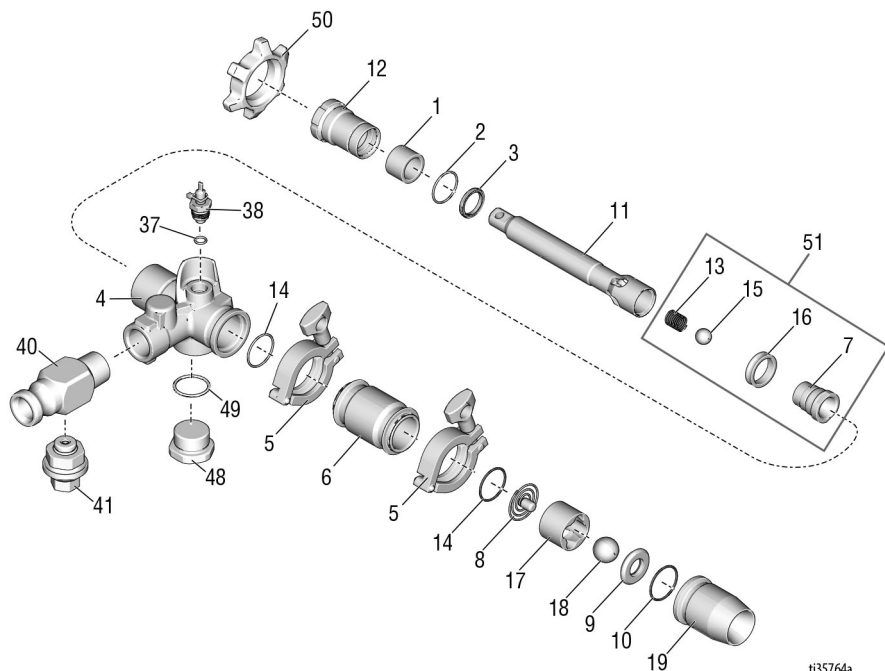
Список деталей - блок питания 6912

Поз.	Номера	Описание	Кол-во	Поз.	Номера	Описание	Кол-во
1	24M417	КОРПУС, привода	1	43	115483	ГАЙКА стопорная	2
2	116192	ШАЙБА, упорная	1	44	103374	ВИНТ крепежный	2
3	114672	ШАЙБА, упорная	2	45	106062	КОЛЕСО, полупневматическое	2
4	114699	ШАЙБА, упорная	1	46	101242	КОЛЬЦО стопорное	2
5	244265	РЕДУКТОР, комбинация	1	47	104811	КОЛПАЧОК, ступицы	2
6	25P037	КОМПЛЕКТ, ремонтный, двигателя	1	49	19A738	ПРОКЛАДОЧНОЕ КОЛЬЦО	1
7	15C753	ВИНТ крепежный, с шайбой и шестигранной головкой	3	91	19A676	КРЫШКА, двигателя, Тmax, окрашенная	1
8	245927	КОРПУС, подшипника	1	92	118444	ВИНТ, крепежный, с буртиком под шестигранной головкой и прорезью	10
9	287395	ШТОК, соединительный	1	93	19A666	ЭКРАН, с сборе с кожухом, окрашенный	1
10	106115	ШАЙБА, стопорная	4	94	15T629	ЩИТОК, шток насоса	1
11	114666	ВИНТ, крепежный, с головкой под торцевой ключ	4	95	19A715	СКОБА, передняя	1
12	19A690	ОСНОВАНИЕ, блока привода	1	96	126687	ВИНТ крепежный, с полукруглой головкой	4
13	120981	ВИНТ, крепежный, с буртиком, под шестигранную головку	2	97	287489	РУКОЯТКА, в сборе, выс. тележка	1
14	17Z347	ПРУЖИНА, фиксирующая	1	98	109032	ВИНТ крепежный, с полукруглой головкой	4
17	15F856	ШТИФТ, насосный	1	191	187437	ЭТИКЕТКА, крутящий момент	1
18	19A585	НАПРАВЛЯЮЩАЯ, блок питания	2	193	19A750	ЭТИКЕТКА, бренда 6912	1
19	100023	ШАЙБА, плоская	4	194	15U014	ЭТИКЕТКА, бренда, на крышку	1
20	112746	ГАЙКА, стопорная, нейлоновая	4	195	17P925	ЭТИКЕТКА, обслуживание А+	1
21	19A671	РАМА, правая, Тmax, окрашенная	1	196	15Y118	ЭТИКЕТКА, сделано в США	1
22	19A672	РАМА, левая, Тmax, окрашенная	1	197	15H108	ЭТИКЕТКА, предупреждение о захвате	1
23	107129	БОЛТ, круглая головка	4	198	16G596	ЭТИКЕТКА о технике безопасности	1
24	117791	ВИНТ, колпачковый	2	199	16C681	ЭТИКЕТКА с уведомлением	1
35*	287898	ВЕНТИЛЯТОР электродвигателя, комплект, <i>включает в себя 36</i>	1				
36*	115477	ВИНТ	1				
42	19A713	АМОРТИЗАТОР, резина	2				

* Включено в ремонтный комплект двигателя № 25P037

Запасные этикетки о технике безопасности, бирки и карточки предоставляются бесплатно.

Детали - насос 289555 (506)

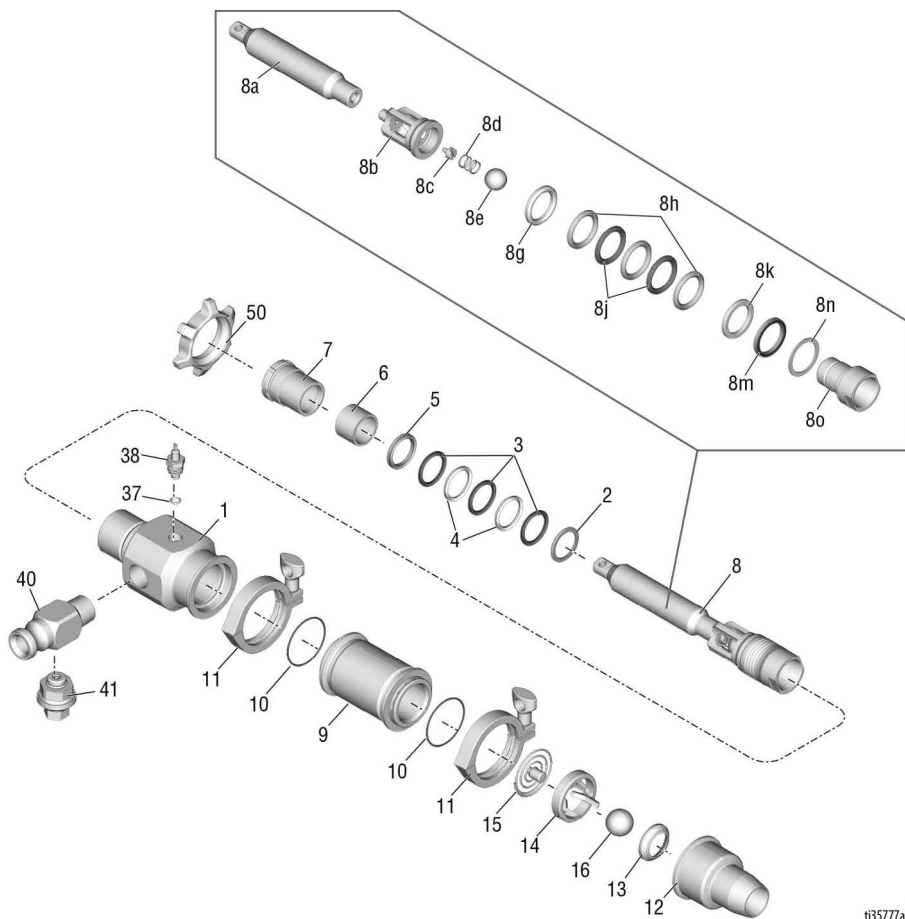


ti35764a

Список деталей - насос

Поз.	Номера	Описание	Кол-во	Поз.	Номера	Описание	Кол-во
1	15D117	ТРУБКА, волокно, насос	1	14	121588	УПЛОТНИТЕЛЬНОЕ КОЛЬЦО	2
2	107185	КОЛЬЦО, уплотнительное	1	15	101822	ШАРИК, подшипник	1
3	118597	УПЛОТНЕНИЕ, U-образная манжета	1	16	15D116	УПЛОТНЕНИЕ поршня	1
4	15R739	КОРПУС, выпуска, фрезерованный	1	17	15D115	НАПРАВЛЯЮЩАЯ шариковая	1
5	118598	ХОМУТ, санитарный 1,5 дюйма	2	18	107167	ШАРИК, нержавеющая сталь	1
6	15R740	ЦИЛИНДР, насоса	1	19	248769	КОРПУС, впускной	1
7	248232	КЛАПАН, поршень	1	37	111457	УПЛОТНИТЕЛЬНОЕ КОЛЬЦО	1
	248530	КОМПЛЕКТ, ремонтный, уплотнений, поршня, включает поз. 7, 13, 15, 16	1	38	289672	ДАТЧИК	1
8	248162	ПРУЖИНА, шарикового клапана	1	40	17Z238	ВЫПУСК	1
9	193395	СЕДЛО, карбид	1	41	17Y930	УСТРОЙСТВО СБРОСА, давления	1
10	107098	КОЛЬЦО, уплотнительное	1	48	17Z345	ЗАГЛУШКА	1
11	15R620	ШТОК, насоса	1	49	121429	УПЛОТНИТЕЛЬНОЕ КОЛЬЦО	1
12	248529	ГАЙКА, уплотнительная, включает в себя 1, 2, 3, 12	1	50	193031	ГАЙКА, стопорная	1
13	501095	ПРУЖИНА шарового обратного клапана	1	51	248530	КОМПЛЕКТ, ремонтный, поршня, включает поз. 7, 13, 15, 16	1

Детали - насос 25E668 (6912)



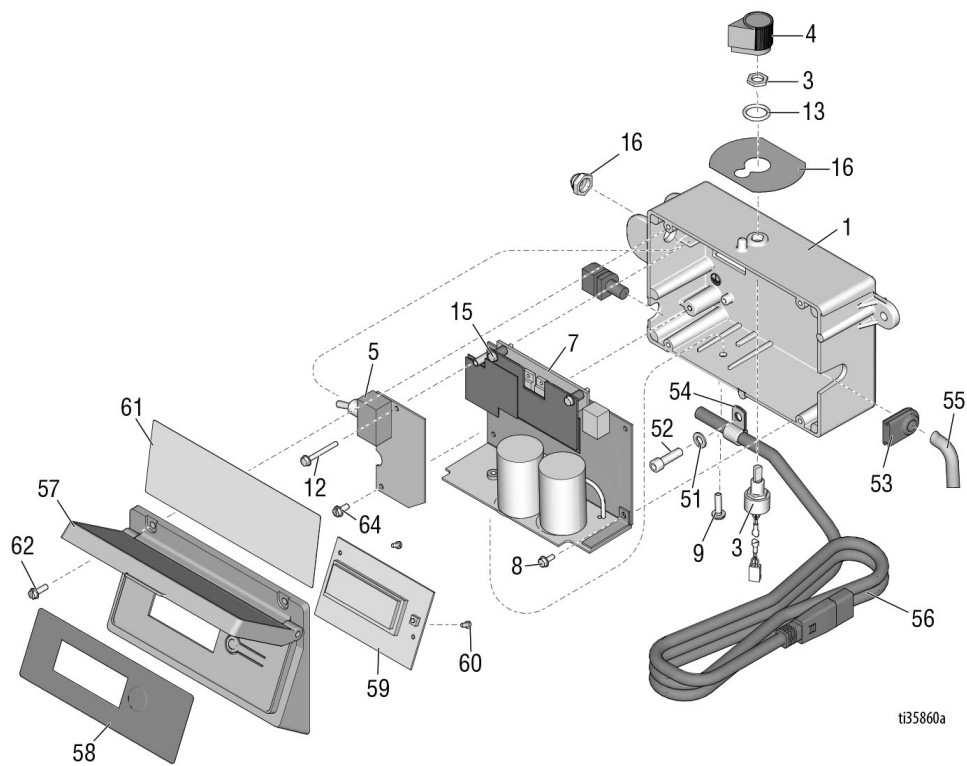
t135777a

Список деталей - насос 25E668 (6912)

Поз.	Номера	Описание	Кол-во	Поз.	Номера	Описание	Кол-во
1	19A610	КОРПУС, выпуска, фрезерованный		9	19A609	ЦИЛИНДР, насоса	1
2†	187939	САЛЬНИК, вставной	1	10†	130792	УПЛОТНИТЕЛЬНОЕ КОЛЬЦО	2
3†	187071	УПЛОТНЕНИЕ, клиновидное	3	11	620223	ЗАЖИМ	2
4†	188560	УПЛОТНЕНИЕ	2	12	17Z558	КОРПУС, шарикового клапана	1
5†	187070	САЛЬНИК, внешний	1	13	235962	УПЛОТНЕНИЕ, всасывающего клапана	1
6†	19A625	УПЛОТНИТЕЛЬ, волокно, штока насоса	1	14	19A692	НАПРАВЛЯЮЩАЯ, шар, выпуск	1
7	19A685	ГАЙКА, уплотнительная	1	15	25E679	ПРУЖИНА, выпуска, в сборе	1
8	19Y372	ШТОК, насоса, комплект	1	16	102973	ШАРИК металлический	1
8a	19A686	ШТОК, насоса	1	37	111457	УПЛОТНИТЕЛЬНОЕ КОЛЬЦО	1
8b	19A689	КОРПУС, поршневого насоса	1	38	289672	КОМПЛЕКТ, включает поз. 37	1
8c	19A691	ШАР, ограничительный	1	40	17Z238	ВЫПУСК	1
8d	130862	ПРУЖИНА нажимная	1	41	17Y930	УСТРОЙСТВО СБРОСА, давления	1
8e	107167	ШАРИК, нержавеющая сталь	1	50	193394	ГАЙКА	1
8g†	188432	УПЛОТНЕНИЕ, сальниковое, внутреннее	1				
8h†	187072	УПЛОТНЕНИЕ	3				
8j†	188561	УПЛОТНЕНИЕ, горловина	2		17Z556	ШАР, нержавеющая сталь, выпуск и выпуск	
8k†	188433	УПЛОТНЕНИЕ, сальниковое, внешнее	1		17Z648	ШАР, жесткий, белый, выпуск и выпуск	
8m†	188558	УПЛОТНЕНИЕ, U-образное	1		17Z640	ШАР, жесткий, черный, выпуск и выпуск	
8n†	188627	ШАЙБА, вспомогательная	1		17Z231	ШАР, резиновый, выпуск	
8o	17Z242	КЛАПАН, поршня, в сборе	1		248515	ШАР, для очистки	

† Входит в комплект для перекачки насосов 17Z641

Детали - блок управления 506/657

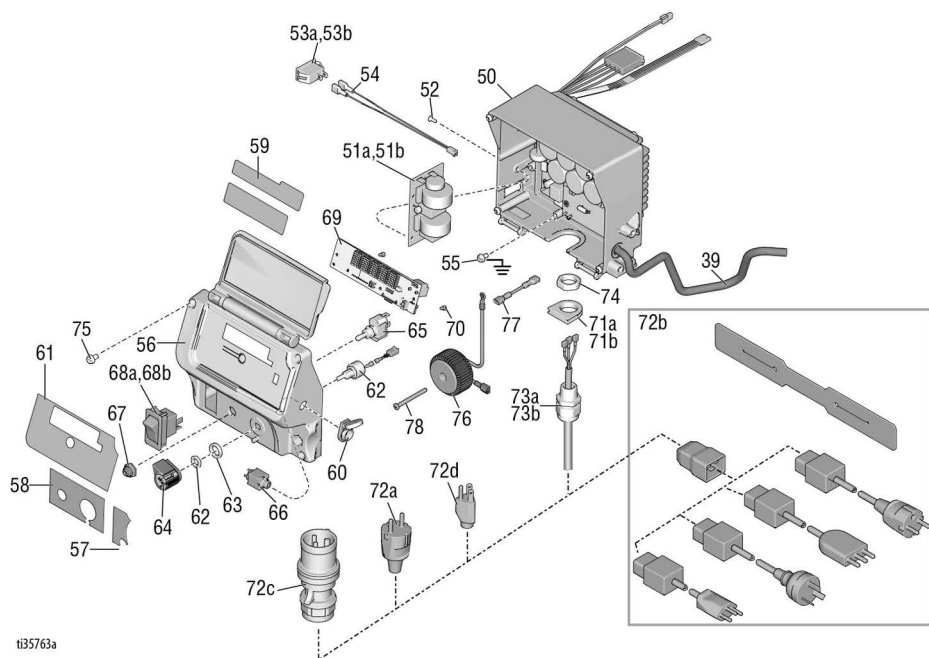


ti35860a

Список деталей - блок управления 506/657

Поз.	Номера	Описание	Кол-во	Поз.	Номера	Описание	Кол-во
1	277228	БЛОК, управления	1	53	15B120	ИЗОЛИРУЮЩАЯ ШАЙБА,	1
2	15G562	ВТУЛКА, блок управления	1			датчик	
3	256219	ПОТЕНЦИОМЕТР	1	54	121453	ЗАЖИМ, провод	1
4	116167	КРУГЛАЯ РУЧКА, потенциометра	1	55	15T342	КАБЕЛЕПРОВОД, гофрир.	1
5	287913	ФИЛЬТР, плата	1	56a	15B469	ШНУР, st, Великобритания	1
6	195428	ЗАЩИТНЫЙ КОЛПАЧОК	1	56b	15B470	ШНУР, st, CE	1
		тумблера		57	287789	КРЫШКА, блок	1
7*		ПЛАТА, управления, в сборе	1	58	15G861	ЭТИКЕТКА, для	1
	289656	240V		59	245931	ЖК-дисплея Smart Control	1
	289657	120V		60	115522	ЖК-ДИСПЛЕЙ	1
8	120405	ВИНТ, крепежный, с буртиком, под шестигранную головку	3	61	15K401	ВИНТ крепежный, с полукруглой головкой	1
9	120165	ВИНТ, крепежный, с крестообразным шлицем	1	62	117501	ЭТИКЕТКА, smartcontrol / международного образца	1
12	120406	ВИНТ, крепежный, с буртиком, под шестигранную головку	1	63	102478	ВИНТ, крепежный, с буртиком под шестигранной головкой и прорезью	1
13	158674	УПЛОТНИТЕЛЬНОЕ КОЛЬЦО	1	64	115498	РЕМЕНЬ, стяжной, проводка	1
15*	128038	ВИНТ, крепежный, с буртиком, под шестигранную головку	2	192	15U037	ВИНТ, крепежный, с буртиком под шестигранной головкой и прорезью	1
16	17F671	ЭТИКЕТКА на блоке управления	1			ЭТИКЕТКА на блоке управления	
51	100016	ШАЙБА, стопорная	1	* Входит в комплект 289656			
52	110298	ВИНТ, с головкой под торцевой ключ	1				

Детали - блок управления 6912



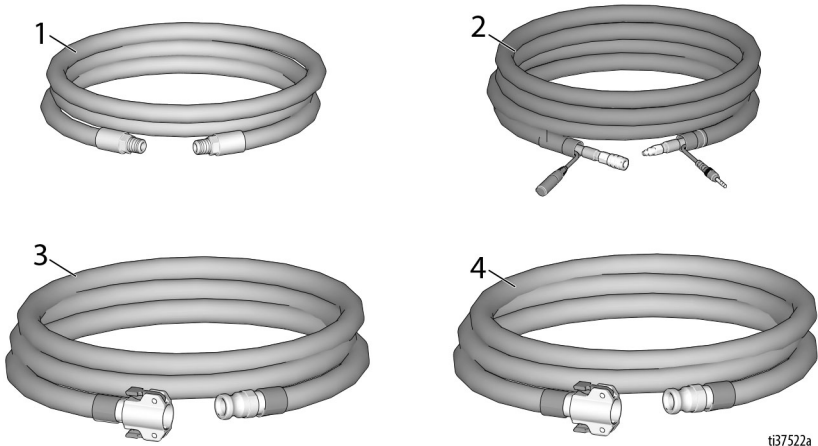
t33763a

Список деталей - блок управления

Поз.	Номера	Описание	Кол-во	Поз.	Номера	Описание	Кол-во
39	158674	УПЛОТНИТЕЛЬНОЕ КОЛЬЦО	1	68b	15C979	ПЕРЕКЛЮЧАТЕЛЬ, клавишный, 120 В	1
50	15T342	КАБЕЛЕПРОВОД	1	69	16Y496	ПЛАТА	1
51a	24U823	ПЛАТА, управления, 240 В	1	70	114391	ВИНТ	2
51b	24R597	ПЛАТА, Великобритания	1	71a	16T544	ПЕРЕХОДНИК, Европа	1
52	119288	ВИНТ	2	71b	16T546	ПЕРЕХОДНИК, Великобритания	1
53a	126029	ПЕРЕКЛЮЧАТЕЛЬ, клавишный, 240 В	1	72	16M834	ШНУР	1
53b	120059	ПЕРЕКЛЮЧАТЕЛЬ, клавишный, 120 В	1	73a	117745	ВТУЛКА, снятия напряжений, Европа	1
54	15G935	СОЕДИНИТЕЛЬ	1	73b	116171	ВТУЛКА, снятия напряжений, США	1
55	114391	ВИНТ, заземления	1	74	117625	ГАЙКА, стопорная	1
56*	19A902	КРЫШКА	1	75*	16V095	ВИНТ	4
57*	16Y788	ЭТИКЕТКА	1	76	16V020	КАТУШКА, фильтра, США, комплект, включает 78	1
58*	17Z406	ЭТИКЕТКА	1	77	16T541	ПЕРЕМЫЧКА, проволочная, США	1
59*	16X797	ЭТИКЕТКА	1	78	16U215	ВИНТ с округленной головкой и крестовым шлицем, США	1
60	120761	КРЫШКА, разъема	1				
61*	16X796	ЭТИКЕТКА	1				
62	17D888	ПОТЕНЦИОМЕТР	1				
63	15C973	ПРОКЛАДКА	1				
64	116167	КРУГЛАЯ РУЧКА, потенциометра	1				
65	130863	ВЫКЛЮЧАТЕЛЬ, тумблер	1				
66	19A719	ЖГУТ	1				
67	195428	ЗАЩИТНЫЙ КОЛПАЧОК тумблера	1				
68a	15D527	ПЕРЕКЛЮЧАТЕЛЬ, клавишный, 240 В	1				

* Содержится в ремонтном комплекте 19A902

Шланги T-Max



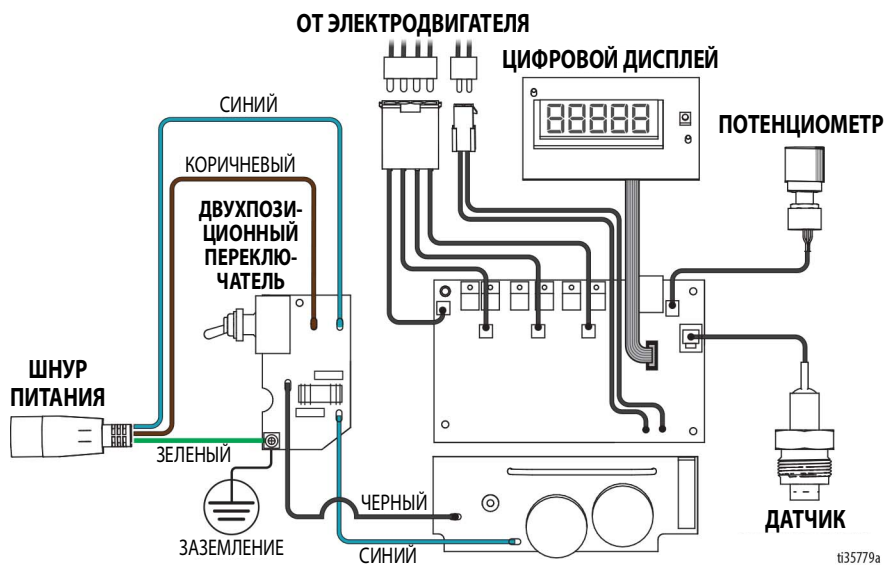
ti37522a

Список деталей - Шланги T-Max

Поз.	Номера	Описание	Кол-во
1		Комплект шланга подачи воздуха	1
	17Z303	13 m	
	17Z304	18 m	
	17Z305	33 m	
2		Комплект шланга сигнального воздуха/шланга подачи воздуха	1
	17Z144	13 m	
	17Z148	18 m	
	17Z151	33 m	
3		Комплект шланга с муфтой	1
	289959	19 mm x 3 m	
	26A802	19 mm x 10 m	
	289960	25 mm x 5 m	
	289961	25 mm x 10 m	
	17Z187	25 mm x 15 m	
	17Z188	25 mm x 30 m	
4		Комплект шланга с муфтой, совместимого с растворителями	1
	17Z500	19 mm x 3 m	
	18A560	50 футов x 3/4 дюйма	
	18A559	100 футов x 3/4 дюйма	
	17Z502	25 mm x 5 m	
	17Z504	25 mm x 10 m	
	17Z506	25 mm x 15 m	
	17Z508	25 mm x 30 m	

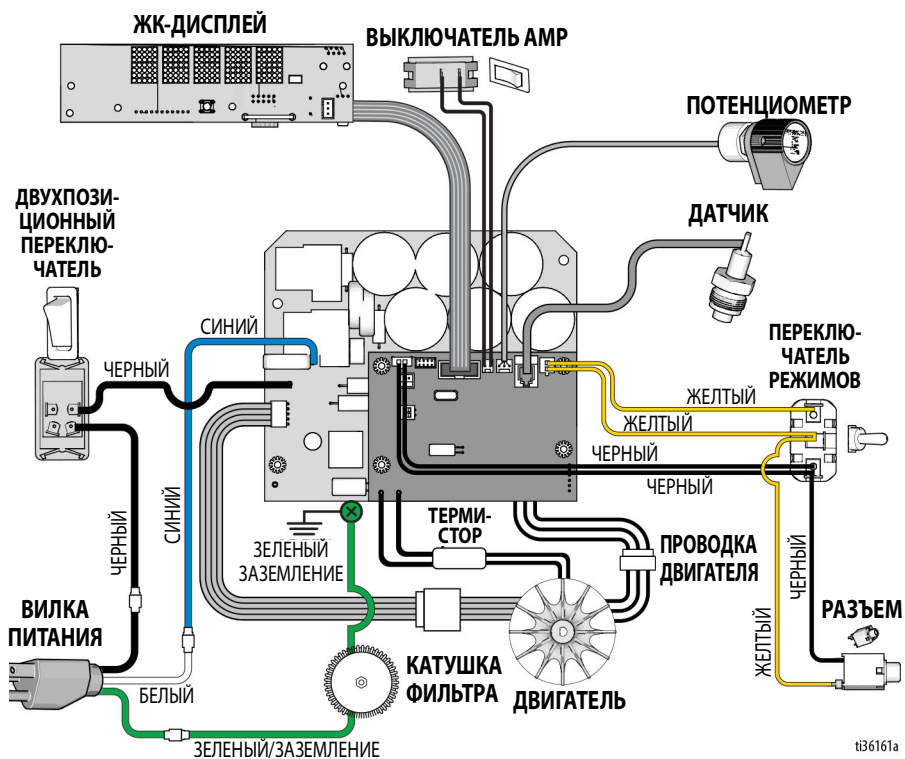
Электрические схемы

506/657



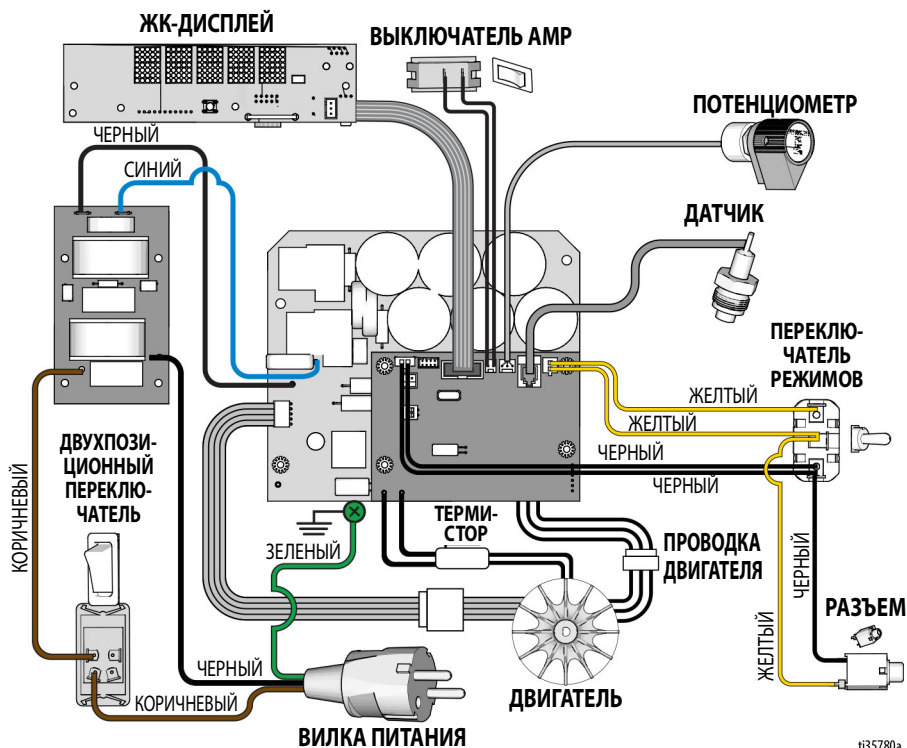
t35779a

6912 - США



t86161a

6912 - UK



t35780a

Технические характеристики

T-Max 506		
	Американская система	Метрическая система
Требования к электропитанию	100–120 В перем. тока	220–240 В перем. тока
	50/60 Гц, 13 А	50/60 Гц, 8 А
Электродвигатель	1,2 HP	900 W
Максимальное рабочее давление жидкости	730 фунтов на кв. дюйм	5,0 МПа, 50 бар
Максимальное рабочее давление воздуха	250 фунтов на кв. дюйм	1,7 МПа, 17 бар
Требуемый генератор	7 kW	
Емкость бункера		
Максимальное количество	20 галлонов	76 литров
Эксплуатация	17 галлонов	64 литров
Максимальная подача текстурированного материала	1,2–1,7 галл/мин	4,5–6,4 л/мин
Размер выпускного отверстия для жидкости	1,0 дюйма (наружн. резьба), пазово-эксцентриковое крепление	
Размеры		
Длина (с рукояткой)	42–44 дюйма	107–112 см
Ширина	23 дюйма	58 см
Высота	46 дюймов	117 см
Масса		
Только блок	88 фунтов	40 кг
Блок и бункер	156 фунтов	71 кг
Уровень шума (дБА)		
Максимальное звуковое давление	82,4	
Максимальный уровень мощности	97,0	
<i>Звуковое давление измерено на расстоянии 1 метр (3,28 футов) от оборудования.</i>		
<i>Звуковая мощность измерена по ISO-3744.</i>		
Детали, контактирующие с жидкостями		
Vipa-N, алюминий, латунь, полиэтилен, неопрен, нержавеющая сталь, хромированная углеродистая сталь, никелированная углеродистая сталь, витон, никелированный чугун, войлок, карбид вольфрама, фторопласт		

Технические характеристики

T-Max 657		
	Американская система	Метрическая система
Требования к электропитанию	100–120 В перем. тока	220–240 В перем. тока
	50/60 Гц, 13 А	50/60 Гц, 8 А
Электродвигатель	1,2 HP	900 W
Максимальное рабочее давление жидкости	940 фунтов на кв. дюйм	6,5 МПа, 17 бар
Максимальное рабочее давление воздуха	250 фунтов на кв. дюйм	1,7 МПа, 17 бар
Требуемый генератор	7 kW	
Размеры		
Максимальное количество	28 галлонов	106 литров
Эксплуатация	25 галлонов	95 литров
Максимальная подача текстурированного материала	1,4–1,9 галл/мин	5,3–7,2 л/мин
Размер выпускного отверстия для жидкости	1,0 дюйма (наружн. резьба), пазово-эксцентриковое крепление	
Размеры		
Длина (с рукояткой)	46–48 дюймов	117–122 см
Ширина	23 дюйма	58 см
Высота	46 дюймов	117 см
Масса		
Только блок	91 фунт	41 кг
Блок и бункер	160 фунтов	73 кг
Уровень шума (дБА)		
Максимальное звуковое давление	82,4	
Максимальный уровень мощности	97,0	
<i>Звуковое давление измерено на расстоянии 1 метр (3,28 футов) от оборудования.</i>		
<i>Звуковая мощность измерена по ISO-3744.</i>		
Детали, контактирующие с жидкостями		
Vipa-N, алюминий, латунь, полиэтилен, неопрен, нержавеющая сталь, хромированная углеродистая сталь, никелированная углеродистая сталь, витон, никелированный чугун, войлок, карбид вольфрама, фторопласт		

Технические характеристики

T-Max 6912		
	Американская система	Метрическая система
Требования к электропитанию	100–120 В перем. тока	220–240 В перем. тока
	50–60 Гц, 15/20 А	50/60 Гц, 10/16 А
Электродвигатель	2,5 HP	1864 W
Максимальное рабочее давление жидкости	1000 фунтов на кв. дюйм	6,9 МПа, 69 бар
Максимальное рабочее давление воздуха	250 фунтов на кв. дюйм	1,7 МПа, 17 бар
Требуемый генератор	7 kW	
Размеры		
Максимальное количество	28 галлонов	106 литров
Эксплуатация	25 галлонов	95 литров
Максимальная подача текстурированного материала	2,4–3,2 галл/мин	9,1–12,1 л/мин
Размер выпускного отверстия для жидкости	1,0 дюйма (наружн. резьба), пазово-эксцентриковое крепление	
Размеры		
Длина (с рукояткой)	46–48 дюймов	117–122 см
Ширина	23 дюйма	58 см
Высота	46 дюймов	117 см
Масса		
Только блок	121 фунт	55 кг
Блок и бункер	190 фунтов	86 кг
Уровень шума (дБА)		
Максимальное звуковое давление	80,7	
Максимальный уровень мощности	95,8	
<i>Звуковое давление измерено на расстоянии 1 метр (3,28 футов) от оборудования.</i>		
<i>Звуковая мощность измерена по ISO-3744.</i>		
Детали, контактирующие с жидкостями		
Vipa-N, алюминий, латунь, полиэтилен, неопрен, нержавеющая сталь, хромированная углеродистая сталь, никелированная углеродистая сталь, витон, никелированный чугун, войлок, карбид вольфрама, фторопласт		

ЗАКОНОПРОЕКТ 65 ШТАТА КАЛИФОРНИЯ (США)



ПРЕДУПРЕЖДЕНИЕ: Используя это изделие, вы можете подвергнуться воздействию химического вещества, которое в штате Калифорния (США) признается способным вызывать раковые заболевания, врожденные дефекты развития и наносить вред репродуктивной системе. Для получения дополнительных сведений перейдите на сайт www.P65Warnings.ca.gov.

Срок хранения	Неограниченно долго при условии замены деталей и компонентов в соответствии с графиком технического обслуживания в период хранения и соблюдения всех процедур хранения, описанных в руководстве.
Техническое обслуживание в период хранения	Следует заменять кожаные уплотнения и регулятор давления каждые 5 лет.
Срок службы	Срок службы варьируется в зависимости от интенсивности эксплуатации, распыляемых материалов, способов хранения и технического обслуживания. Минимальный срок службы — 25 лет.
Сервисное обслуживание в течение срока службы	Следует заменять кожаные уплотнения и регулятор давления каждые 5 лет или чаще в зависимости от интенсивности использования.
Утилизация по истечении срока службы	Если состояние распылителя делает его дальнейшую работу невозможной, он должен быть выведен из эксплуатации и утилизирован. Отдельные детали следует отсортировать по материалам и утилизировать надлежащим образом. Информацию об основных конструкционных материалах можно найти в разделе «Материалы конструкции». В отношении электронных компонентов действуют требования RoHS, и их следует утилизировать надлежащим образом.

Код даты/серийный код Graco	Месяц (первый символ)	Год (второй и третий символы)	Серия (четвертый символ)	Артикул (5 - 10 символ)	Серия (11 - 16 символ)
Пример кода даты: A16A	A = январь	16 = 2016	A = серийный контрольный номер		
Пример серийного кода: L16A232749000102	L = декабрь	16 = 2016	A = серийный контрольный номер	6-значный буквенно-цифровой артикул	6-значный последовательный серийный номер

Стандартная гарантия компании Graco

Компания Graco гарантирует, что во всем оборудовании, упомянутом в настоящем документе, произведенном компанией Graco и маркированном ее наименованием, на момент его продажи первоначальному покупателю отсутствуют дефекты материала и изготовления. За исключением случаев предоставления каких-либо особых, расширенных или ограниченных гарантий, опубликованных компанией Graco, компания обязуется в течение двенадцати месяцев с момента продажи отремонтировать или заменить любую деталь оборудования, которая будет признана компанией Graco дефектной. Эта гарантия действительна только в том случае, если оборудование устанавливается, эксплуатируется и обслуживается в соответствии с письменными рекомендациями компании Graco.

Ответственность компании Graco и эта гарантия не распространяются на случаи общего износа оборудования, а также на любые неисправности, повреждения или износ, вызванные неправильным монтажом или эксплуатацией, абразивным истиранием или коррозией, недостаточным или неправильным техническим обслуживанием, халатностью, авариями, внесением изменений в оборудование или применением деталей других производителей. Кроме того, компания Graco не несет ответственности за неисправности, повреждения или износ, вызванные несовместимостью оборудования компании Graco с устройствами, вспомогательными принадлежностями, оборудованием или материалами, которые не были поставлены компанией Graco, либо неправильным проектированием, изготовлением, монтажом, эксплуатацией или техническим обслуживанием устройств, вспомогательных принадлежностей, оборудования или материалов, которые не были поставлены компанией Graco.

Эта гарантия имеет силу при условии предварительно оплаченного возврата оборудования, в котором предполагается наличие дефектов, уполномоченному дистрибьютору компании Graco для проверки заявленных дефектов. В случае подтверждения заявленного дефекта компания Graco обязуется бесплатно отремонтировать или заменить все дефектные детали. Оборудование будет возвращено первоначальному покупателю с предварительной оплатой транспортировки. Если в результате проверки оборудования не будет выявлено никаких дефектов материалов или изготовления, ремонт будет проведен за разумную плату, которая может включать стоимость работ, деталей и транспортировки.

НАСТОЯЩАЯ ГАРАНТИЯ ЯВЛЯЕТСЯ ИСКЛЮЧИТЕЛЬНОЙ И ЗАМЕНЯЕТ ВСЕ ПРОЧИЕ ГАРАНТИИ, ЯВНО ВЫРАЖЕННЫЕ ИЛИ ПОДРАЗУМЕВАЕМЫЕ, ВКЛЮЧАЯ, ПОМИМО ПРОЧЕГО, ГАРАНТИЮ ТОВАРНОГО СОСТОЯНИЯ ИЛИ ГАРАНТИЮ ПРИГОДНОСТИ ДЛЯ ОПРЕДЕЛЕННОЙ ЦЕЛИ.

Указанные выше условия определяют рамки обязательств компании Graco и меры судебной защиты покупателя в случае любого нарушения условий гарантии. Покупатель согласен с тем, что применение других средств судебной защиты (включая, помимо прочего, случайные или косвенные убытки в связи с упущенной выгодой, упущенными сделками, травмами персонала или порчей имущества, а также любые иные случайные или косвенные убытки) невозможно. Все претензии по случаям нарушения гарантийных обязательств должны быть предъявлены в течение двух (2) лет с момента продажи.

КОМПАНИЯ GRACO НЕ ПРЕДОСТАВЛЯЕТ НИКАКИХ ГАРАНТИЙ, ЯВНЫХ ИЛИ ПОДРАЗУМЕВАЕМЫХ, ОТНОСИТЕЛЬНО ТОВАРНОЙ ПРИГОДНОСТИ ИЛИ СООТВЕТСТВИЯ КАКОЙ-ЛИБО ОПРЕДЕЛЕННОЙ ЦЕЛИ В ОТНОШЕНИИ ПРИНАДЛЕЖНОСТЕЙ, ОБОРУДОВАНИЯ, МАТЕРИАЛОВ ИЛИ КОМПОНЕНТОВ, ПРОДАВАЕМЫХ, НО НЕ ПРОИЗВОДИМЫХ КОМПАНИЕЙ GRACO. На указанные изделия, проданные, но не изготовленные компанией Graco (например, электродвигатели, переключатели, шланги и т. д.), распространяется действие гарантий их производителя, если таковые имеются. Компания Graco будет оказывать покупателю надлежащее содействие в предъявлении любых претензий по случаям нарушения таких гарантийных обязательств.

Ни при каких обстоятельствах компания Graco не несет ответственности за непрямые, случайные, особые или косвенные убытки, связанные с поставкой компанией Graco оборудования или комплектующих в соответствии с этим документом или с использованием каких-либо продуктов или других товаров, проданных по условиям этого документа, будь то в связи с нарушением договора, нарушением гарантии, небрежностью со стороны компании Graco или в каком-либо ином случае.

Информация о компании Graco

Чтобы ознакомиться с последними сведениями о продукции компании Graco, посетите веб-сайт www.graco.com.

Сведения о патентах см. на веб-сайте www.graco.com/patents.

ДЛЯ РАЗМЕЩЕНИЯ ЗАКАЗА обратитесь к дистрибьютору Graco или позвоните по телефону 1-800-690-2894, чтобы узнать координаты ближайшего дистрибьютора.

*Все текстовые и графические данные, содержащиеся в этом документе, отражают самую актуальную информацию об изделии, имеющуюся на момент публикации.
Компания Graco оставляет за собой право в любой момент вносить изменения без предварительного уведомления.*

Перевод оригинала инструкций. This manual contains Russian. MM 3A6748

Главный офис компании Graco: Minneapolis
Международные представительства: Belgium, China, Japan, Korea

GRACO INC. И ДОЧЕРНИЕ ПРЕДПРИЯТИЯ • P.O. BOX 1441 • MINNEAPOLIS MN 55440-1441 • USA (США)

© Graco Inc., 2019. Все производственные объекты компании Graco зарегистрированы согласно стандарту ISO 9001.

www.graco.com

Редакция G, февраль 2022